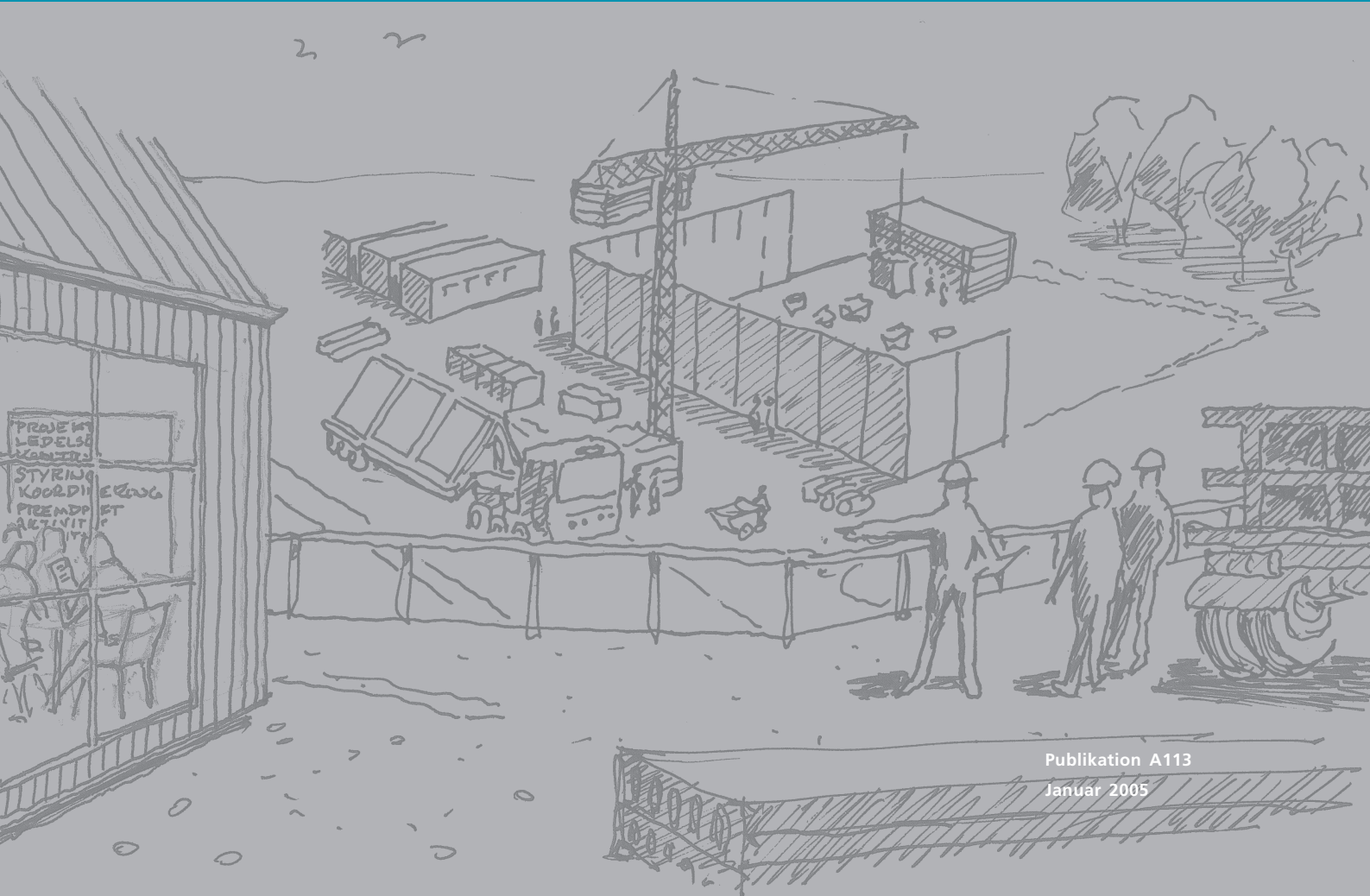




byggeri
informationsteknologi
produktivitet
samarbejde

Fordeling af projekteringsydelser og ansvar ved
leverance og montage af elementer
af beton og letklinkerbeton

A113



**bips**

Lautrupvang 1 B
2750 Ballerup

Telefon +45 70 23 22 37
Internet www.bips.dk

**Fordeling af projekteringsydelser og ansvar ved
leverance og montage af elementer af beton og
letklinkerbeton****Projektets styregruppe:**

Lasse Bentsen	E. Pihl & Søn A.S.
Sri-Sai Das	NCC Construction Danmark A/S
Bjørn Jørgensen	Hoffmann A/S
Henrik Jørgensen	Dansk Byggeri
Peter Sass-Nielsen	Praktiserende Arkitekters Råd (PAR)
Bent Sømark Nielsen	Skanska A/S
Flemming Pedersen	Betonelement a/s
Jens Westh	Spæncom A/S

Arbejdsgruppe:

Per Esbensen	MT Højgaard a/s
Poul Erik Hjorth	Betonelement-Foreningen
Ole Kristensen	Dansk Beton Industriforening, Elementfraktionen (BIH), (EXPAN A/S)
Niels Erik Panek	Betonelement a/s
Torben Sigurdsson	Bascon A/S

Faglige sekretærer:

Bent Feddersen	Rambøll
Birgit Olsen	Birch & Krogboe A/S

Projektledelse:

Jens Martin Eiberg	bips
--------------------	------

Forside illustrationer:

Frans Landart

Udgiver og distribution:

Byggecentrum 2004
Udgivet januar 2005
3. udgave, 1. oplag

ISBN 87-91211-71-9

Grafisk tilrettelæggelse:

Jane Bach Laursen, Byggecentrum

Tryk:

Byggecentrum
Lautrupvang 1 B
2750 Ballerup
Telefon 70 12 06 00
Fax 70 12 08 00

1. Forord	5
2. Indledning	7
Del A. Aftalegrundlag	9
A.1 Organisation	11
A.2 Modellerne	15
A.2.1 Navngivning af modeller	15
A.2.2 Klassifikation af modeller	15
A.2.3 Samvirkning mellem aktiviteter og dokumenter	25
A.2.4 Klassifikation efter påvirkning	26
Del B. Vejledning	27
B.1 Almene begreber, principper mm.	29
B.2 Love og bekendtgørelser	35
B.3 Modellerne	37
B.3.1 Generelt	37
B.3.2 Modelfordeling	37
B.3.3 Anbefalinger for brug af modellerne	38
B.4 Begreber, principper mm. knyttet til modellernes aktiviteter og dokumenter	39
Del C. Bilag	51
C.1 Paradigme for ydelsesaftale	53
C.2 Standardydelsesaftale	55
C.3 Eksempel på ydelsesaftale	57
C.4 Paradigme for modelfordelingsskema	59
C.5 Paradigme for ydelsesfordelingsskema (model 7)	61
C.6 Eksempel på tidsplan	62
C.7 Eksempler på indhold af dokumenter	65
C.7.1 Oversigtstegninger – arkitekt	67
C.7.2 Oversigtstegninger – konstruktion	69
C.7.3 Oversigtstegninger –el	71
C.7.4 Hulplan	73
C.7.5 Fugearmeringsplan	75
C.7.6 Samlingsdetaljer	77
C.7.7 Bygningsdelstegning – vægopstalt	79
C.7.8 Bygningsdelstegning – elementtegning (frimærketegning) ..	81
C.7.9 Bygningsdelstegning – elindstøbningsdetaljer	83
C.7.10 Nummerplaner	85
C.7.11.1 Arbejdstegning – del 1	87
C.7.11.2 Arbejdstegning – del 2	89

1. Forord

I februar 1998 udkom 2. udgave af BPS publikation 113: "Fordeling af projekteringsydelser ved betonelementleverance".

Denne 3. udgave er en fuldstændig omskrivning af 2. udgaven. I hovedtræk er der følgende afvigelser mellem 2. og 3. udgave:

- Anvisningen er opdelt i tre dele, hvor del A er den, der benyttes ved indgåelse af aftaler, del B indeholder vejledninger, mens del C indeholder paradigmer, bilag mm.
- Som noget nyt indgår aktørerne: Montageentreprenør, projektkoordinator og projekteringskoordinator.
- Der opereres med en fælles ydelsesaftale.
- Modellerne er bearbejdet og opstillet på en måde, så fordeling af ydelser og ansvar er klarere defineret og fremstillet.
- Begreber, principper etc. er præciseret, og der er indført en række nye begreber som f.eks. bygningsafsnit, grænseflader, gennemse, godkende og projektændringer.
- Der er indeholdt en "ideal-tidsplan", der illustrerer ydelsernes indbyrdes afhængighed.
- Elementer af letklinkerbeton er indbefattet.
- Montageforhold er medtaget, og der er skabt større klarhed mht. til de forhold, der har betydning for sikkerheden på byggepladsen.
- Tegninger er optegnet i CAD og iht. bips's (tidligere ibb) tegningsstandarder.

Udkastet til anvisningen har været i høring blandt byggeriets parter. Arbejdsgruppen har behandlet de indkomne kommentarer og har justeret anvisningen under hensyntagen hertil.

Projektet er gennemført med økonomisk støtte fra Betonelement-Foreningen (BEF), Dansk Beton Industriforening – Elementfraktionen (BIH), Hoffmann A/S, MT Højgaard a/s, NCC Construction Danmark A/S, Skanska Danmark A/S, E. Pihl & Søn A.S. og Rambøll.

Gratis udlevering af den elektroniske udgave af denne publikation er muliggjort gennem økonomisk støtte fra Dansk Byggeri, MT Højgaard a/s, Hoffmann A/S, Skanska Danmark A/S, E. Pihl & Søn A.S., NCC Construction Danmark A/S, Dansk Beton Industriforening – Elementfraktionen (BIH) og Betonelement-Foreningen (BEF). FRI har støttet intentionen bag den gratis elektroniske udgave, således at bips A113 hurtigst muligt vinder indpas i praksis.

2. Indledning

Denne publikation er et værktøj, der kan benyttes som grundlag for aftaler for fordeling af projekteringsydelse mv. mellem rådgivere, leverandører og montageentreprenører ved byggerier, hvori der indgår elementer af beton og letklinkerbeton.

Publikationen er et katalog over mulige modeller for fordeling af projekteringsydelse. For hvert projekt – byggesag – kan der vælges én eller flere modeller, som kan indgå i det fælles aftalegrundlag – ydelses-aftalen. Modellerne spænder fra model 1, hvor rådgiveren udfører al projektering af det færdige bygværk, til model 6, hvor rådgiveren udelukkende forestår projektgrundlaget for bygværket. Modellerne er udarbejdet med det formål at dække de oftest forekommende modeller for fordeling af projekteringsydelse. Modellerne kan modificeres alt efter behov – model 7. Der findes et skema – ydelsesfordelingsskema – herfor i publikationen.

For de begreber mm., der indgår i del A, henvises til del B for definitioner, principper, beskrivelser mm. I publikationen findes en række paradigmer, se del C. Disse paradigmer kan hentes digitalt fra såvel Betonelementforeningens hjemmeside som hjemmesiden for bips beskrivelsesværktøj.

Publikationen koncentrerer sig om de aktiviteter/dokumenter, der er indbyrdes mellem aktørerne; rådgiver, leverandør, montageentreprenør, projektkoordinator og projekteringskoordinator. Disse aktørers interne aktiviteter/dokumenter og aktiviteter/dokumenter i forhold til andre aktører er kun medtaget i det omfang, det har været formålstjenligt.

Rådgiveren, leverandøren og montageentreprenøren er ofte ikke hinandens kontraktparter, forstået som henholdsvis køber og sælger. Derfor er der behov for et fælles dokument – en ydelsesaftale – for fordeling af ydelserne parterne imellem. Såvel køber som sælger skal sikre, at ydelsesaftalen indgår i parternes indbyrdes kommercielle aftaler, uafhængig af entrepriseform, som f.eks.:

Ved fagentrepriser

- Aftale mellem bygherre og rådgiver
- Aftale mellem bygherre og leverandør
- Aftale mellem bygherre og montageentreprenør

Ved hovedentreprise

- Aftale mellem bygherre og rådgiver
- Aftale mellem bygherre og hovedentreprenør
- Aftale mellem hovedentreprenør og leverandør
- Aftale mellem hovedentreprenør og montageentreprenør

Ved totalentreprise

- Aftale mellem totalentreprenør og rådgiver
- Aftale mellem totalentreprenør og leverandør
- Aftale mellem totalentreprenør og montageentreprenør

Del A

Aftalegrundlag

A.1 Organisation

Ydelsesaftale

Anvendelse af bips A113 som grundlag for aftaler betinger, at der er en fælles ydelsesaftale, jf. kapitel C1, der indgår i de relevante kommercielle aftaler.

Såfremt der ikke eksisterer en fælles ydelsesaftale, gælder standardydelsesaftalen i kapitel C2.

Modelfordeling

Anvendelse af bips A113 som grundlag for aftaler forudsætter, at modelfordeling har fundet sted. Såfremt modelfordeling ikke har fundet sted, gælder iht. standardydelsesaftalen, jf. kapitel C2, at model 3R gælder for hele byggesagen.

Aktørerne

Aktørerne omfatter som minimum rådgiver, leverandør og montage-entreprenør, idet hver af disse kan omfatte flere juridisk selvstændige aktører, samt projekteringskoordinator og projektkoordinator. Andre relevante aktører er eksempelvis arkitekt, rådgiver-VVS, rådgiver-el og entreprenør. Medmindre andet er angivet, benyttes betegnelsen rådgiver i betydningen rådgiver-konstruktion.

Projektkoordinatoren skal sikre, at relevante aktører, eller stedfortrædende herfor, forefindes på det tidspunkt, hvor de i henhold til bips A113 skal påbegynde deres ydelser.

Projektering, leverance og montage af elementer er en interaktiv proces. Derfor er det en forudsætning for anvendelse af bips A113, at aktørerne er valgt på det tidspunkt, hvor de første gang indgår i processen. Såfremt en aktør ikke forefindes på dette tidspunkt, fordres det, at en stedfortræder varetager de opgaver, denne aktør skulle have forestået. Når en manglende aktør er fundet, er denne bundet af de beslutninger, en stedfortræder har truffet.

Projekteringskoordinator

Anvendelse af bips A113 betinger, at der er en projekteringskoordinator. Medmindre andet aftales, gælder standardydelsesaftalen i kapitel C2, dvs. rådgiveren er projekteringskoordinator.

Projekteringskoordinatoren har til opgave at sikre, at det samlede projektmateriale, der ligger til grund for elementprojekteringen, er sammenhængende, entydigt og fyldestgørende. Det er således bl.a. projekteringskoordinatorens ansvar at tilse og sikre, at der er sammenhæng mellem oversigtstegninger-arkitekt, oversigtstegninger-konstruktion, oversigtstegninger-el, hulplaner (VVS, ventilation, døre, vinduer mm.) samt eventuelt samlingsdetaljer og bygningsdelstegninger.

Projekteringskoordinatorens opgave skal være gennemført, før projekt-materialet fremsendes til den elementprojekterende. Tilsvarende procedure gælder i forhold til fremsendelse af projektændringer, gennemsynskommentarer og lignende.

For det materiale, den elementprojekterende fremsender for gennemsyn, skal projekteringskoordinatoren sikre, at de kommentarer, gennemsynet giver anledning til, er sammenhængende og entydige.

Projektkoordinator

Anvendelse af bips A113 betinger, at der er en projektkoordinator. Medmindre andet aftales, gælder standardydelsesaftalen i kapitel C2, dvs. rådgiveren er projektkoordinator.

Da et elementprojekt er en iterativ proces, der involverer såvel rådgiver, leverandør, montageentreprenør som en række andre aktører, er det vigtigt, at der dels foreligger klare kommunikationslinier og beslutningsprocesser, og dels at der er en sikring af sammenhæng mellem alle de aktiviteter, der knytter sig til et elementprojekt.

Projektkoordinatoren har ansvaret for den overordnede koordinering, for udarbejdelse af og løbende opdatering af en samlet organisationsplan og en samlet detaljeret tidsplan, således at alle aktører i byggesagen har et samlet opdateret overblik.

Projektkoordinatorens ydelser omfatter:

- Udarbejdelse af en overordnet organisationsplan, der som minimum skal oplyse relevante kommunikationslinier og beslutningsprocesser samt hvilke personer hos rådgiver, leverandør, montageentreprenør og andre relevante aktører – entreprenør, projekterende fra andre fagområder (f.eks. arkitekt, VVS, ventilation og el), bygherrer og myndigheder –, der koordinerer og har beslutningskompetence i forhold til de i aftalerne angivne punkter, samt hvorledes koordineringen skal ske. Såfremt der gennem processen træffes aftaler om andre, bedre, hurtigere og mere hensigtsmæssige kommunikationslinier, indarbejdes disse i organisationsplanen. Indarbejdelse af sådanne kommunikationslinier forudsætter, at de relevante juridiske aktører har givet deres godkendelse heraf.
- Udarbejdelse og opdatering af en detaljeret tidsplan, der indeholder alle relevante aktiviteter og hertil knyttede milepæle. Som minimum skal tidsplanen indeholde de i aftalerne angivne punkter. Tidsplanen skal omfatte alle aftaleparter, uanset entrepriseform, da der er et samspil og en indbyrdes afhængighed mellem bygherrebeslutninger, projektering, produktion, montage mv. Tidsplanen skal opdeles i operationelle enheder, som beskriver alle de faser, der er knyttet til det samlede forløb, f.eks. med udgangspunkt i de modeller der benyttes. I større byggesager vil det være hensigtsmæssigt at opdele såvel projektering, leverancer som montager i afsnit/etaper. Tidsplanen skal tage højde for, at eksempelvis et gennemsyn kan resultere i bemærkninger, der fordrer opfølgning og eventuelt udarbejdelse af et revideret materiale. Undervejs i forløbet kan det ske, at hændelser kan ændre forudsætningerne. Det er vigtigt, såfremt der sker ændringer i tidsforløbet, straks at indarbejde dette i tidsplanerne. Projektkoordinatoren skal tilse, at kritiske milepæle overholdes.

Grænseflader

En grænseflade er et område, hvor en eller flere juridisk selvstændige aktørers bygningsafsnit støder op til hinanden. I denne sammenhæng kan aktører være såvel flere elementprojekterende som projekterende/leverandører af andre bygningsafsnit som f.eks. døre/vinduer, indvendige vægge, installationer mm.

Krav til og/eller udformning af grænseflader henhører under den bygværksprojekterende.

I ydelsesaftalen fastlægges hvilke grænseflader, der er.

Projektændringer

Der skal ved projektstart fastlægges retningslinier for, hvorledes projektændringer håndteres såvel i forhold til proces og organisation som til dokumentstyring.

Montageplanlægning

Montageentreprenøren skal planlægge montagen – udarbejde Plan for montagen – så betids, at såvel den bygværksprojekterende som den elementprojekterende i deres projektering af elementerne kan medtage forhold knyttet til montageentreprenørens ønsker for montagen.

Giver montageplanlægningen, f.eks. af afstivninger, understøtninger, indstøbninger i elementerne og fastgørelser anledning til, at montageforholdene får indflydelse på projekteringen af elementerne og/eller placering af indstøbningsdele, udover hvad der er angivet i projekt materialet, herunder risikospecifikationerne, og er standard for elementerne, skal disse oplysninger videregives til såvel den bygværksprojekterende, den relevante elementprojekterende som leverandøren.

Når leverandørbrugsanvisningen foreligger, skal montageentreprenøren sikre, at de heri beskrevne forhold er i overensstemmelse med Plan for montagen.

Grundlag for ydelser

Alle aktører bør, inden et arbejde/projektering påbegyndes, sikre sig, at det overordnede grundlag for et konditionsmæssigt arbejde er tilstede. Såfremt dette ikke er tilfældet, skal der straks rettes henvendelse til den relevante aktør og projektkoordinatoren herom. Såfremt det under udførelsen af et arbejde/projektering konstateres, at grundlaget for et konditionsmæssigt arbejde ikke er tilstede, rettes ligeledes straks henvendelse til den relevante aktør og projektkoordinatoren.

Eksempelvis forudsættes, at den elementprojekterende har alle fornødne oplysninger, projektgrundlag – elementer og relevante tegninger på det tidspunkt, hvor elementprojekteringen iht. tidsplanen skal påbegyndes, ligesom det forudsættes, at montageentreprenøren har alle fornødne oplysninger på det tidspunkt, hvor Plan for montagen skal udarbejdes.

A.2 Modellerne

For at tydeliggøre fordelingen af ydelserne mellem aktørerne i en byggesag, hvor der benyttes elementer, opereres med en række standardmodeller for fordeling af ydelserne i forbindelse med projektering, leverance og montage.

A 2.1 Navngivning af modeller

For modellerne benyttes navngivningen XYZ, hvor

X : antager værdien 1, 2, 3, 4, 5, 6 eller 7, jf. beskrivelsen af modellerne senere i dette kapitel.

Y : antager værdien R eller L (~ Rådgiver eller Leverandør) alt efter, hvem der forestår elementprojekteringen, jf. beskrivelsen af modellerne senere i dette kapitel. For model 1, 2, 5, 6 og 7 indgår denne parameter ikke ved navngivningen.

Z : antager værdien I eller II alt efter, hvilken lastvirkning elementerne er udsat for, jf. beskrivelsen senere i dette kapitel. For model 1, 2 og 6 indgår denne parameter ikke ved navngivningen.

Navngivningen behøver ikke at være fuldendt ved et projekts start, dvs. de parametre, hvor forholdene endnu ikke er afklaret, kan udelades. Denne fremgangsmåde fordrer dog, at navngivningen senere i processen fuldføres.

A 2.2 Klassifikation af modeller

Efterfølgende er modellerne vist. Hvor en aktivitet og/eller et dokument er markeret med en stiptet linie, betyder det, at denne aktivitet og/eller dokument ikke udføres, dvs. den er ikke relevant som en selvstændig aktivitet/dokument.

I kapitel B3.3 er givet eksempler på, i hvilke sammenhænge de enkelte modeller anvendes mest hensigtsmæssigt.

Model 1

AKTØR	PROCES	AKTIVITET	DOKUMENTER
Rådgiver	Projektgrundlag – bygværk		Projektgrundlag – bygværk
			Oversigtstegninger – arkitekt
			Statiske beregninger – bygværk
			Oversigtstegninger – konstruktion
			Oversigtstegninger – el
			Hulplaner
			Risikospecifikation – montage
			Projekgrundlag-elementer
			Krav bygningsdelsdetaljer
			Krav samlingsdetaljer
Rådgiver	Bygværksprojektering		Arbejdsbeskrivelse – leverance, inkl. bygningsdelsbeskrivelser
			Arbejdsbeskrivelse – montage, inkl. bygningsdelsbeskrivelser
			Samlingsdetaljer
			Bygningsdelstegninger
			Statiske beregninger – elementer
			Elementlister
			Nummerplaner
			Bygningsdelsdetaljer
			Indstøbninger for løft, montage, afstivning og understøtning *
			Arbejdstegninger **
Leverandør	Fremstilling og leverance		Leverandørbrugsanvisning ***
Montageentreprenør	Montage		Plan for montage
			Montageplanlægning
			Montageforholds indflydelse på projektering
			Planlægning og projektering af afstivninger og understøtninger
		Planlægning og projektering af fastgørelser	

** Rådgiver udarbejder arbejdstegninger efter leverandørens anvisninger.
 *** Rådgiver leverer input til leverandørbrugsanvisningen efter nærmere aftale med leverandøren.

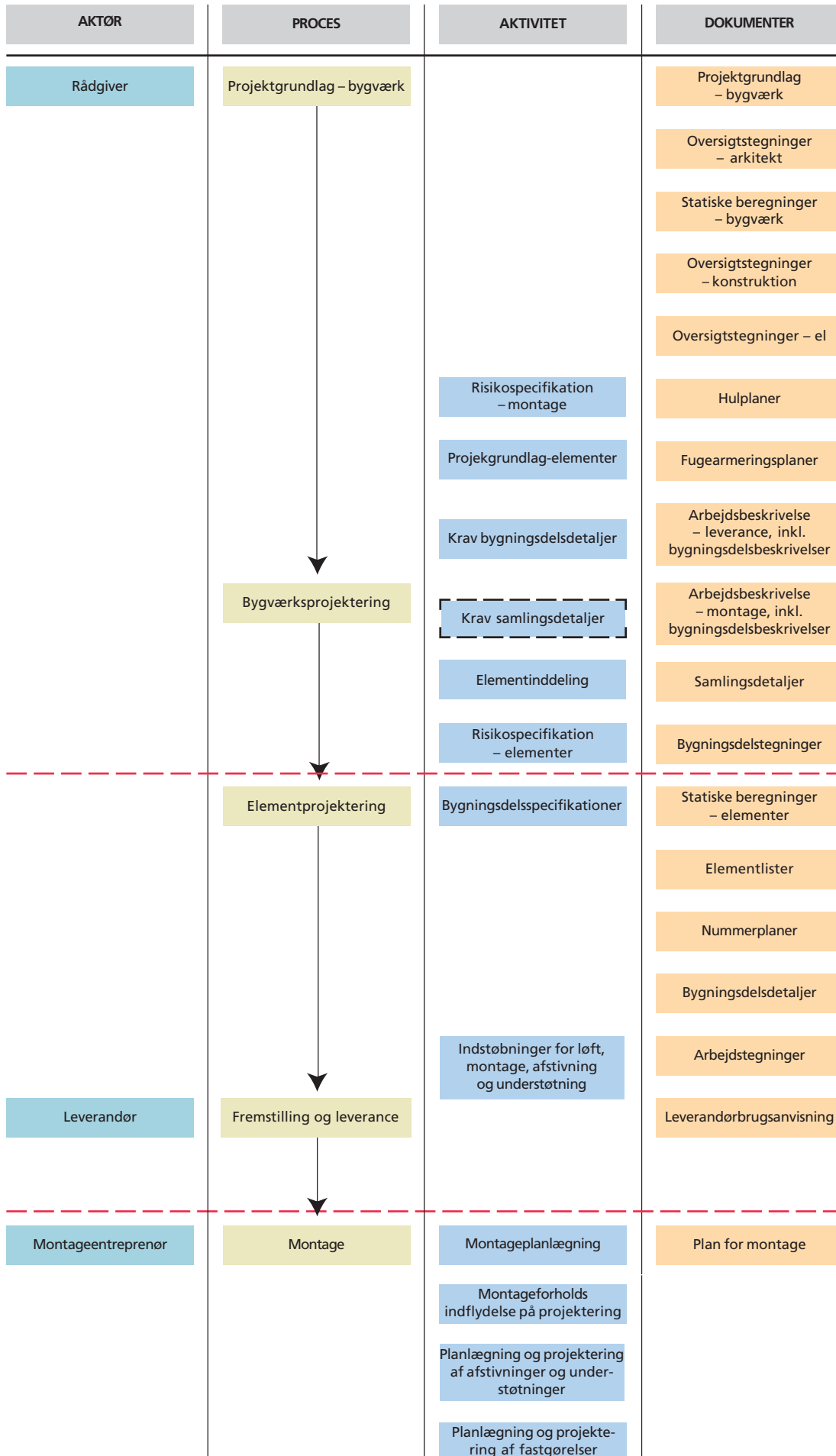
Model 2

AKTØR	PROCES	AKTIVITET	DOKUMENTER
Rådgiver	Projektgrundlag – bygværk ↓ Bygværksprojektering ↓ Elementprojektering		Projektgrundlag – bygværk Oversigtstegninger – arkitekt Statiske beregninger – bygværk Oversigtstegninger – konstruktion Oversigtstegninger – el Hulplaner Fugearmeringsplaner
		Risikospecifikation – montage	Arbejdsbeskrivelse – leverance, inkl. bygningsdelsbeskrivelser
		Projekgrundlag-elementer	Arbejdsbeskrivelse – montage, inkl. bygningsdelsbeskrivelser
		Krav bygningsdelsdetaljer	Samlingsdetaljer
		Krav samlingsdetaljer	Bygningsdelstegninger
		Elementinddeling	Statiske beregninger – elementer
		Risikospecifikation – elementer	Elementlister
		Bygningsdelspecificationer	Nummerplaner
			Bygningsdelsdetaljer
		Leverandør	↓ Fremstilling og leverance
Montageentreprenør	↓ Montage	Montageplanlægning	Plan for montage
		Montageforholds indflydelse på projektering	
		Planlægning og projektering af afstivninger og understøtninger	
		Planlægning og projektering af fastgørelser	

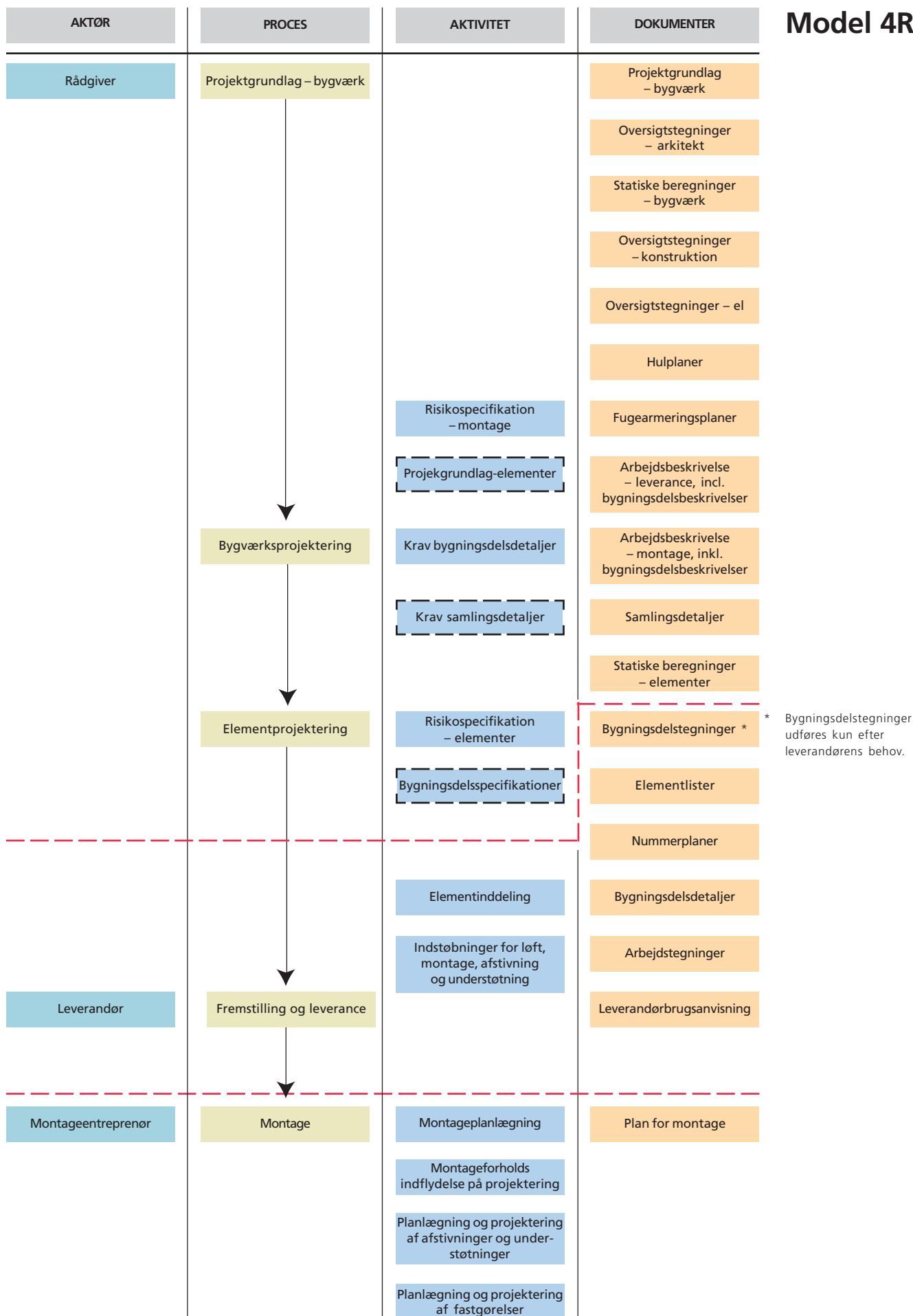
Model 3R

AKTØR	PROCES	AKTIVITET	DOKUMENTER		
Rådgiver	Projektgrundlag – bygværk		Projektgrundlag – bygværk		
			Oversigtstegninger – arkitekt		
			Statiske beregninger – bygværk		
			Oversigtstegninger – konstruktion		
			Oversigtstegninger – el		
			Hulplaner		
			Risikospecifikation – montage		
			Projekgrundlag-elementer		
			Fugearmeringsplaner		
			Arbejdsbeskrivelse – leverance, inkl. bygningsdelsbeskrivelser		
Rådgiver	Bygværksprojektering		Arbejdsbeskrivelse – montage, inkl. bygningsdelsbeskrivelser		
			Krav bygningsdelsdetaljer		
			Arbejdsbeskrivelse – montage, inkl. bygningsdelsbeskrivelser		
			Krav samlingsdetaljer		
			Samlingsdetaljer		
			Bygningsdelstegninger		
			Elementinddeling		
			Statiske beregninger – elementer		
			Risikospecifikation – elementer		
			Bygningsdelspecifikationer		
Rådgiver	Elementprojektering		Elementlister		
			Nummerplaner		
			Bygningsdelsdetaljer		
			Arbejdstegninger		
			Leverandørbrugsanvisning		
			Indstøbninger for løft, montage, afstivning og understøtning		
		Leverandør	Fremstilling og leverance		Plan for montage
					Montageplanlægning
					Montageforholds indflydelse på projektering
					Planlægning og projektering af afstivninger og understøtninger
	Planlægning og projektering af fastgørelser				
Montageentreprenør	Montage				

Model 3L



Model 4R



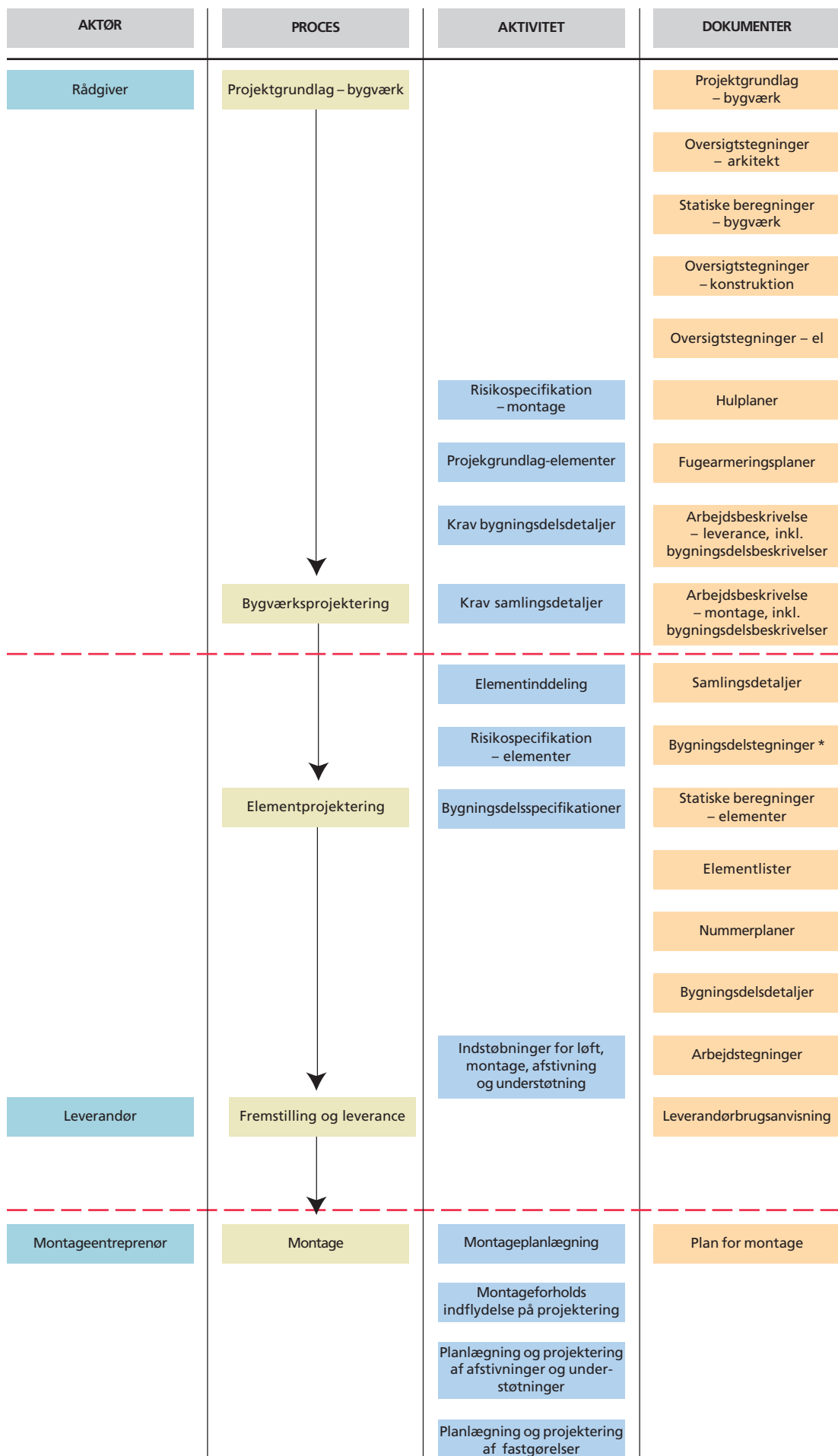
* Bygningsdelstegninger udføres kun efter leverandørens behov.

Model 4L

AKTØR	PROCES	AKTIVITET	DOKUMENTER		
Rådgiver	Projektgrundlag – bygværk		Projektgrundlag – bygværk		
			Oversigtstegninger – arkitekt		
			Statiske beregninger – bygværk		
			Oversigtstegninger – konstruktion		
			Oversigtstegninger – el		
			Risikospecifikation – montage		
			Hulplaner		
			Projekgrundlag-elementer		
			Fugearmeringsplaner		
			Krav bygningsdelsdetaljer		
Bygværksprojektering	Bygværksprojektering		Arbejdsbeskrivelse – leverance, inkl. bygningsdelsbeskrivelser		
			Arbejdsbeskrivelse – montage, inkl. bygningsdelsbeskrivelser		
			Krav samlingsdetaljer		
			Samlingsdetaljer		
			Elementinddeling		
			Risikospecifikation – elementer		
			Bygningsdelsstegninger *		
			Bygningsdelspecificationer		
			Statiske beregninger – elementer		
			Elementlister		
Elementprojektering	Elementprojektering		Nummerplaner		
			Bygningsdelsdetaljer		
			Arbejdstegninger		
			Indstøbninger for løft, montage, afstivning og understøtning		
			Leverandørbrugsanvisning		
		Fremstilling og leverance	Fremstilling og leverance		Plan for montage
					Montageplanlægning
					Montageforholds indflydelse på projektering
					Planlægning og projektering af afstivninger og understøtninger
					Planlægning og projektering af fastgørelser
Montage	Montage				

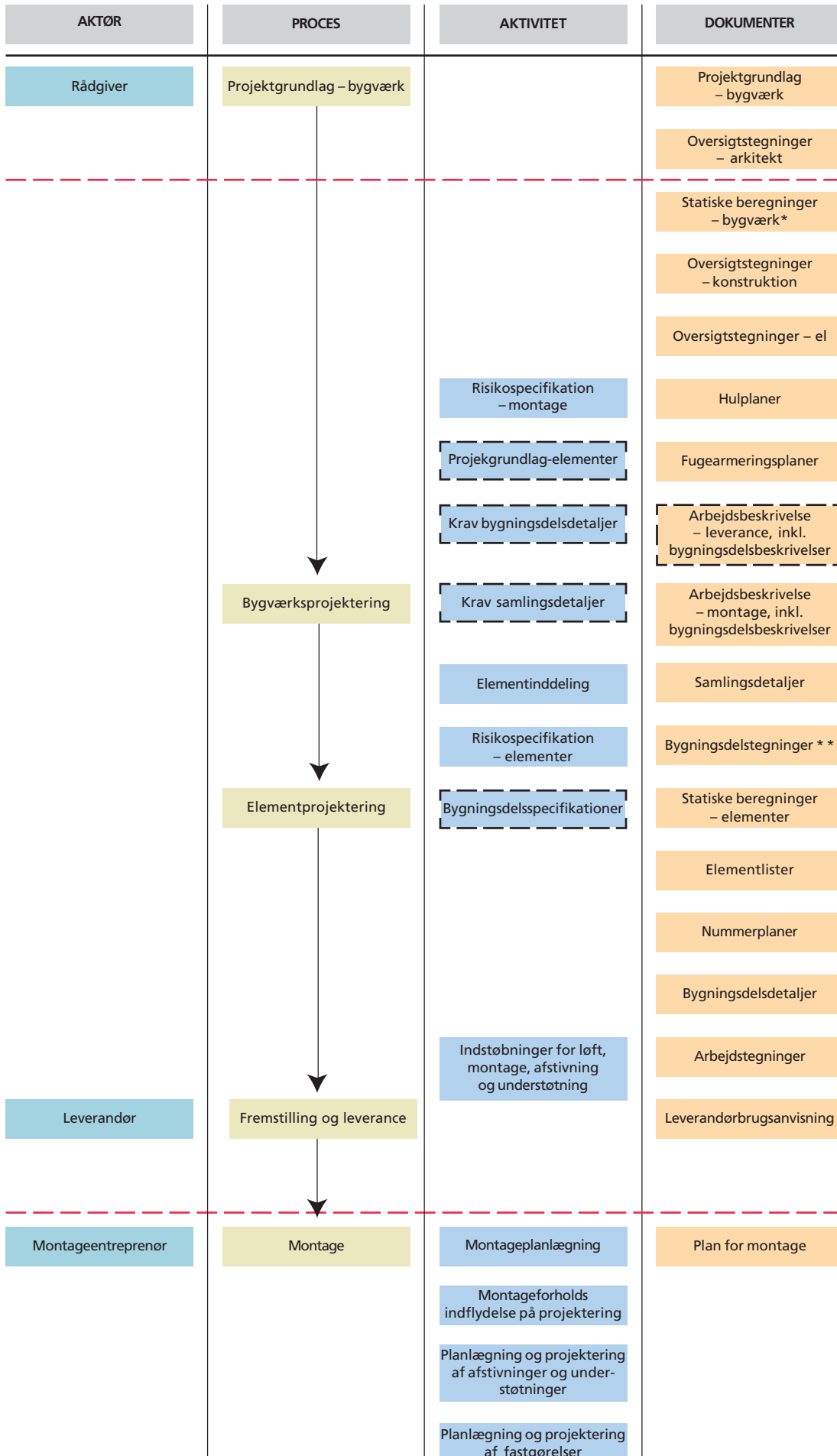
* Bygningsdelstegninger udføres kun efter leverandørens behov.

Model 5



* Bygningsdelstegninger udføres kun efter leverandørens behov.

Model 6



* Statistiske beregninger-bygværk omfatter alene elementråhuset. Rådgiveren har ansvaret for øvrige statistiske beregninger, herunder disses sammenhæng til de statistiske beregninger udført af leverandøren.

** Bygningsdelstegninger udføres kun efter leverandørens behov.

Denne model er en individuel model, hvor de enkelte ydelser er defineret i henhold til ydelsesfordelingsskemaet. Der er et paradigme herfor i kapitel C5.

Model 7

A 2.3 Samvirkning mellem aktiviteter og dokumenter

Resultaterne af de i modellerne angivne aktiviteter henføres til de oplyste dokumenter som angivet nedenfor.

Kun aktiviteter og dokumenter, som er nødvendige af hensyn til ansvarsfordeling aktørerne imellem eller til dokumentation af, at en aktivitet er planlagt/projekteret, er nævnt. Dokumenter i forhold til andre aktører, interne dokumentationer etc. er uden for rammerne af bips A113.

Projektgrundlag-elementer

Projektgrundlaget for projektering af elementerne er normalt indeholdt i arbejdsbeskrivelse-leverance. I *bips-publikation B103, Beskrivelsesansvisning – beton*, er der i arbejdsbeskrivelsen for Betonelementer, leverance givet retningslinier og eksempler på, hvorledes projektgrundlag-elementer indarbejdes i arbejdsbeskrivelsen.

Risikospecifikation-montage

Risikospecifikation-montage er indeholdt i arbejdsbeskrivelse-montage. I *bips-publikation B103, Beskrivelsesansvisning – beton*, er der i arbejdsbeskrivelsen for *Betonelementer, montage* givet retningslinier for, hvorledes risikospecifikationen indarbejdes i arbejdsbeskrivelsen.

Risikospecifikation-elementer

Risikospecifikation-elementer er normalt indeholdt i *Arbejdsbeskrivelse-leverance* og *Arbejdsbeskrivelse-montage* og/eller angivet på tegninger af elementerne. Såfremt det ikke er samme aktør der forestår risikospecifikation-elementer og de nævnte arbejdsbeskrivelser udgives risikospecifikation-elementer som et særskilt dokument og/eller angives på tegninger af elementerne. Uanset hvilken fremgangsmåde der anvendes bør der altid i *Arbejdsbeskrivelse-montage* være indeholdt en information om hvor oplysningerne er indeholdt.

Leverandørbrugsansvisning

Leverandørbrugsansvisningen skal indeholde de i *Arbejdstilsynets ansvisning, AT Nr. 2.4.0.1*, angivne oplysninger. I leverandørbrugsansvisningen skal indarbejdes de krav, der er til håndteringen og monteringen af det enkelte element. Træffes der i processen aftaler om ændret håndtering, afstivning, understøtning etc. vedrørende det enkelte elements håndtering og montering, indgår disse i leverandørbrugsansvisningen.

Krav til bygningsdelsdetaljer og samlingsdetaljer

De krav, den bygværksprojekterende har til bygningsdelsdetaljer og/eller samlingsdetaljer, er indeholdt i arbejdsbeskrivelse-leverance. Såfremt kravene fordrer en grafisk fremstilling, suppleres eventuelt med tegninger.

Bygningsdelsspecifikationer

Bygningsdelsspecifikationerne er den elementprojekterendes supplerende oplysninger for fremstilling af elementerne, eksempelvis i form af specifikation af armerings- og betontyper. Disse oplysninger angives normalt på den elementprojekterendes tegninger af elementerne.

Montageplanlægning

Montageentreprenørens montageplanlægning, herunder planlægning og projektering af afstivninger, understøtninger, indstøbninger i elementer, fastgørelser mm., er indeholdt/dokumenteret i Plan for montagen.

A 2.4 Klassifikation efter påvirkning

Afhængig af hvilken påvirkning – last – elementerne er udsat for, klassificeres de som I eller II.

Elementer klassificeres som I, når de i det færdige bygværk er påvirket af en standardbelastning, som f.eks.:

- Vandrette dæk er alene påvirket af en lodret belastning
- Lodrette vægge er alene påvirket af en lodret belastning og vindlast på lodrette flader (inkl. indvendig sug og tryk)
- Lodrette søjler er alene påvirket af en lodret centrisk belastning

samt den vindlast, som de enkelte elementer udsættes for under montagen.

Alle andre lasttyper klassificeres som II. Dette gælder f.eks. elementer påvirket af laster knyttet til stabilitet, påkørsel etc.

Undtagelsesvis kan kategori II klassificeres som kategori I, såfremt der ud over de angivne standardbelastninger er tale om ubetydelige kræfter, der ikke fordrer direkte projektering. Dette kan eksempelvis være mindre skivekræfter i form af forskydningskræfter i dækelementer.

Del B

Vejledning

B1 Almene begreber, principper mm.

Gennemgangen af almene begreber, principper mm. er opstillet i alfabetisk rækkefølge.

Aktørerne

I denne publikation opereres med aktørerne: Rådgiver, leverandør, montage-entreprenør, projekteringskoordinator og projektkoordinator på følgende måde:

- **Rådgiveren** er anvendt som betegnelse for den, der forestår udarbejdelsen af projektgrundlag-bygværk. Rådgiveren kan eventuelt også forestå bygværksprojekteringen (hovedstatik), herunder eventuelt også projektering af alle eller nogle af elementerne (elementstatik). Medmindre andet er angivet, benyttes betegnelsen rådgiver i betydningen rådgiver-konstruktion.
- **Leverandøren** er anvendt som betegnelse for den, der forestår fremstilling og levering af elementer. Leverandøren kan eventuelt også forestå projektering af alle eller nogle af elementerne (elementstatik). Leverandøren kan desuden eventuelt også forestå bygværksprojekteringen (hovedstatik).
- **Montageentreprenøren** er anvendt som betegnelse for den, der planlægger og forestår montagen af elementerne, herunder projektering af midlertidige understøtninger, afstivninger etc.
- **Projekteringskoordinator** er anvendt som betegnelse for den, der koordinerer det samlede projektgrundlag for elementprojekteringen.
- **Projektkoordinator** er anvendt som betegnelse for den, der overordnet koordinerer organisationsplaner, inkl. kommunikationslinier og beslutningskompetencer, samt tidsplaner.

Bygningsafsnit

Et *bygningsafsnit* er en afgrænset og veldefineret del af et bygværk.

Bygningsafsnit er et rummeligt begreb, idet bygningsafsnit udover at være f.eks. et etagedæk, en facadevæg etc. også kan være f.eks. døre/vinduer, installationer, indvendige vægge, lofter etc.

Gennemse og godkende

I denne publikation anvendes begreberne *gennemse* og *godkende*.

Med gennemse menes, at noget gennemses og eventuelt kommenteres, mens godkende betyder, at der foreligger en erklæring om, at noget er tilstrækkeligt.

Et gennemsyn er en kontrolfunktion, der ikke har opsættende virkning. Ansvar knyttet til et gennemsyn er subsidiært, dvs. det primære ansvar altid vil være hos den aktør, der udarbejder materialet. Den, der udfører et gennemsyn, bør altid udforme en skriftlig redegørelse, der bl.a. redegør for, hvad der er gennemset, herunder hvad omfanget heraf har været, samt de bemærkninger og kommentarer der er til materialet.

Hvor et arbejde/projektering eller dele heraf influerer på andre aktørers ansvarsområde, fordres en godkendelse fra disse aktører. Dette gælder også, hvor en aktør har ønske om ændringer i forhold til det, der henhører under en anden aktørs ansvarsområde.

De dokumenter, der udgør grundlaget for bygværksprojektering, elementprojektering, fremstilling, montage etc. skal angive, i hvilket omfang et materiale ønskes fremsendt for gennemsyn. Forhold, der kræver godkendelse, skal, såfremt de ikke er umiddelbart indlysende, være angivet.

Et eksempel, på hvor godkende skal benyttes, er, hvor f.eks. armeringen i et element er projekteret af rådgiveren, og leverandøren har et ønske om at ændre armeringsudformningen. I så fald skal rådgiveren godkende ændringen, dvs. at ændringen kun må iværksættes, såfremt der foreligger en godkendelse.

Et gennemsyn kan tjene som en ekstra kontrol af, dels at oplysninger er korrekt overført, og dels at eventuelle supplerende aftaler og fortolkninger er opfattet ens af alle aktører. Det er vigtigt at understrege, at et gennemsyn hos en anden aktør ikke er en erstatning for den interne kontrol – egenkontrol og uafhængig kontrol –, der altid skal finde sted. Det bemærkes, at der i DS 409:1998, kapitel 8 er angivet regler for kontrol af projektering, der skal overholdes. Det er endvidere vigtigt at understrege, at et gennemsyn ikke kan benyttes for projektændringer etc.

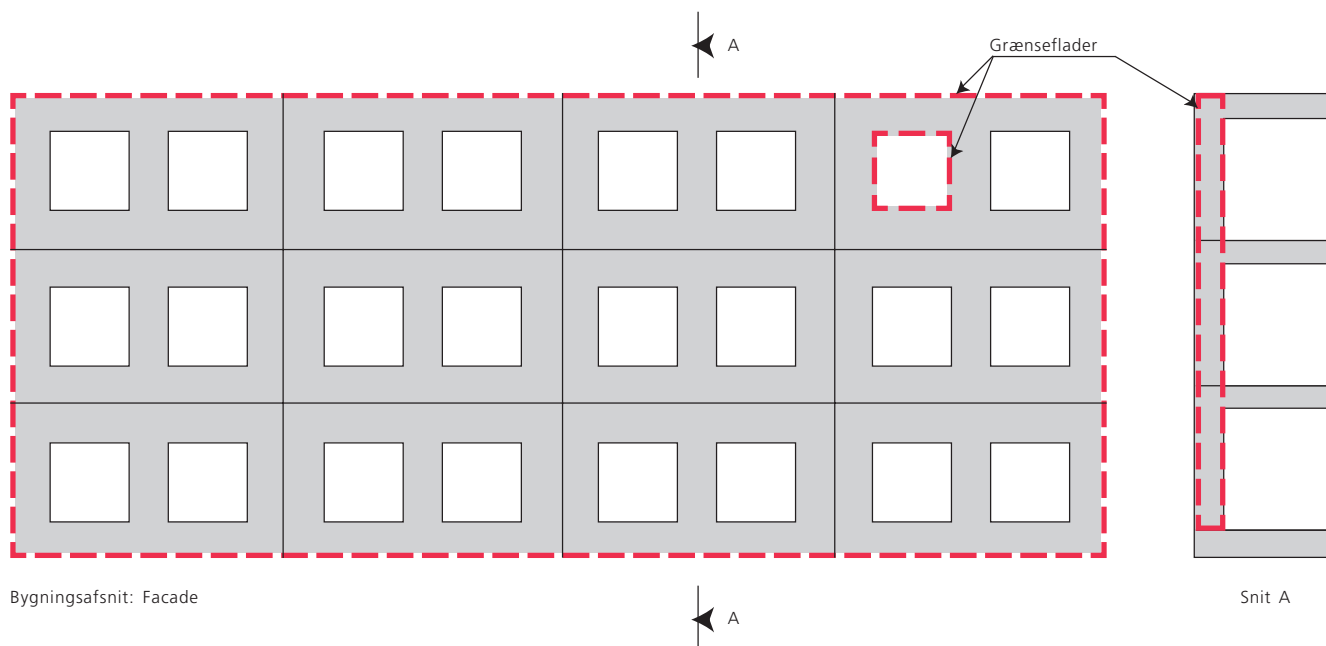
Såfremt der ved et gennemsyn konstateres afvigelser i forhold til grundlaget, skal dette meddeles den relevante aktør, og denne bør udarbejde og fremsende et revideret materiale, således at der altid forefindes et opdateret materiale hos relevante aktører.

Et eksempel på et relevant og fornuftigt gennemsyn kan være, hvis leverandøren forestår elementprojekteringen, at rådgiveren gennemser såvel de statiske beregninger med tilknyttede tegninger som bygningsdetsdetaljer og arbejdstegninger. Såfremt leverandøren ikke forestår elementprojekteringen, men alene fremstillingen, kan det være hensigtsmæssigt, at bygningsdetsdetaljer og arbejdstegninger forelægges rådgiveren for gennemsyn.

Grænseflade

En *grænseflade* er et område, hvor juridiske selvstændige aktørers bygningsafsnit støder op til hinanden.

Anvendelse af modellerne forudsætter, at den bygværksprojekterende forholder sig til alle grænseflader. Såfremt model 3L benyttes, vil grænsefladen være knyttet til randen, såvel ydre som indre, af de enkelte elementer. Benyttes model 4L eller 5, vil grænsefladen være knyttet til afgrænsningerne af de bygningsafsnit, som leverandøren har ansvaret for. Det kan f.eks. være grænseflader for et etagedæk, idet grænsefladerne omfatter alle de lokaliteter, hvor etagedækket støder op til andre bygningsafsnit, som f.eks. facadevægge, elevator- og trappeskakte, installationer etc. Er f.eks. elementprojekteringen af etagedæk og facader henført til to juridisk selvstændige leverandører, udgør området mellem etagedæk og facader en grænseflade. Grænseflader kan også gælde i forhold til andre leverandører, f.eks. leverandører af vinduer, døre, trapper, elevatorer, indvendige skillevægge, installationer etc.



Typiske emner, der er tæt knyttet til grænseflader, er bygningsdelsdetaljer og samlingsdetaljer. Den bygværksprojekterende skal i disse tilfælde angive udformningerne, eksempelvis i form af principielle samlingsdetaljer. Informationerne skal være givet på en sådan form, at de elementprojekterende har et entydigt grundlag for deres projektering.

Det understreges, at den bygværksprojekterendes ydelsesomfang er afhængig af antallet af grænseflader, hvorfor disse forhold bør være afklaret/defineret i ydelsesaftalen.

Modelfordeling

Modelfordeling er den proces, hvor bygningsafsnit og/eller elementer henføres til de enkelte modeller.

Projekterende

Den *projekterende* er den, der udfører planlæggende og forberedende arbejder forud for udførelsen af et bygværk, eksempelvis i form af etablering af projektgrundlaget, udførelse af statiske beregninger, udarbejdelse af arbejdsbeskrivelser etc. Det bemærkes, at såvel rådgiveren som leverandøren kan være projekterende.

Projektændringer

Projektændringer er ændringer til et projektmateriale, der er videregivet for en anden aktørs ydelse. Projektændringer skal håndteres særskilt og uafhængig af gennemsyn etc. Det er vigtigt, at det aftales, hvorledes projektændringer skal håndteres, såvel mht. procedure som form.

Tidsplaner

Det er vigtigt, at der ikke blot er indeholdt tidsplaner i de enkelte kommercielle aftaler, men at disse også hænger sammen som en helhed, dvs. at de mange delaktiviteter, som indgår i det samlede forløb, er afspejlet, jf. kapitel C6. Det er af afgørende betydning, at beslutninger tages på et korrekt grundlag og så betids, at der projekteres og udføres på et rigtigt grundlag.

Hvis en aktivitet overses i aftalekomplekset, således at en forsinkelse opstår, vil det påvirke hele det øvrige forløb og dermed være til gene for alle parter.

Det anbefales, at den overordnede tidsplan, der udarbejdes af projektkoordinator, omfatter alle aftalparter, uanset entrepriseform, da der er et samspil og en indbyrdes afhængighed mellem bygherrebeslutninger, projektering, produktion, montage mv.

Det understreges, at en byggesag, der involverer elementer, ikke blot har rådgiver, leverandør og montageentreprenør som aktører, men f.eks. også entreprenør og projekterende fra andre fagområder, som f.eks. arkitekt, VVS, ventilation og el. Bygherrekrav og myndighedskrav kan også være relevante. Det er derfor vigtigt, at relevante informationer, specifikationer etc. fra disse parter også er inkluderet i tidsplanerne.

Undervejs i forløbet kan det ske, at hændelser kan ændre forudsætningerne. I disse sammenhænge er en detaljeret overordnet tidsplan en hjælp til, at de involverede parter hurtigt kan danne sig et overblik over eventuelle konsekvenser. Det er vigtigt, at såfremt der sker ændringer i tidsforløbet, at disse straks indarbejdes i tidsplanerne. Projektkoordinator skal straks underrettes, når der sker ændringer i vedtagne tidsplaner.

Tidsplaner skal tage højde for, at eksempelvis et gennemsyn kan resultere i bemærkninger, der fordrer opfølgning og eventuelt udarbejdelse af et revideret materiale.

Såfremt et projektmateriale indgår i et udbud, kan en endelig tidsplan normalt først udarbejdes, når de relevante aktører er fundet. I forbindelse med udbud skal der udarbejdes en foreløbig tidsplan, som indeholder så detaljerede oplysninger, at de bydende er i stand til at vurdere de tidsmæssige aspekter i forhold til produktionens planlægning. Dette betyder bl.a., at det skal være angivet, hvornår eksterne informationer, der har indflydelse på produktionen, foreligger, samt varigheden og afslutningen af eksternt krævede aktiviteter, som f.eks. gennemsyn, godkendelser etc.

Nedenfor er stikordsmæssigt givet eksempler på nogle af de forhold, der bør være reflekteret i tidsplanerne:

- Hvornår nødvendige oplysninger for en aktørs projektering/arbejder foreligger, f.eks. i forhold til projekteringsoplysninger, montageplanlægning mm.
- Varighed og afslutninger af gennemsyn
- Varighed af stillingtager til godkendelser
- Hvornår montageforholds indflydelse på projekteringen foreligger
- Hvornår Plan for montage foreligger
- Etapeopdelinger af elementprojektering, leverancer mm.
- Leveringsrækkefølger

I kapitel C6 er der givet et eksempel på en "ideal-tidsplan".

Erfaringsmæssigt bør der være speciel fokus i forhold til følgende oplysninger:

- Hulplaner
- El-indstøbninger
- Dorne og reposers placering ved trapper
- Elevators indflydelse på projekteringen

Ydelsesaftalen

Ydelsesaftalen, der er et bilag til den kommercielle aftale mellem køber og sælger, er det dokument, der specificerer ydelsernes omfang, krav til udveksling af informationer, CAD-formater etc. Det er via ydelsesaftalen, at bips A113 gøres gældende. Ydelsesaftalen indeholder de nødvendige supplerende informationer for bips A113's anvendelse, f.eks. mht. hvem aktørerne er, modelfordeling – dvs. hvilke modeller der benyttes –, hvem der er projekteringskoordinator, hvem der er projektkoordinator, hvem der varetager pligterne for de aktører, der endnu ikke er udpeget, hvilke bygningsafsnit – herunder grænseflader – der er etc.

B2 Love og bekendtgørelser

I dette kapitel er nogle af de vigtigste love og bekendtgørelser, der gælder i forbindelse med elementprojekter, anført. Det er vigtigt, at brugere af denne publikation er opmærksom på, at der efter publicering af denne publikation kan være fremkommet nye og/eller reviderede love og bekendtgørelser inden for området.

Plan for Sikkerhed og Sundhed

Arbejdsministeriets bekendtgørelse nr. 576 af 21. juni 2001, "Bekendtgørelse om bygherrens pligter".

Det er bygherrens ansvar at udarbejde en Plan for Sikkerhed og Sundhed (PSS) for byggepladsen. Dvs. det er bygherrens ansvar, at byggepladsens infrastruktur med byggepladsveje, bæredygtige underlag for montagekraner, leverancer mv. er sikret.

For yderligere information henvises f.eks. til *At-vejledning F.1.2 Bygherrens ansvar og pligter, marts 2003* og *bips-publikation B101, Beskrivelsesansøgning – byggesag*.

Projekterende og rådgiveres pligter

Arbejdsministeriets bekendtgørelse nr. 574 af 21. juni 2001, "Bekendtgørelse om projekterendes og rådgiveres pligter m.v. efter lov om arbejdsmiljø".

Ved den projekterende forstås alle projekterende, f.eks. også leverandøren.

Fra bekendtgørelsen kan bl.a. nævnes (citater):

- Hvis flere projekterende leverer et projekt, er hver ansvarlig for sin del af projektet.
- En projekterende, der lader dele af et projekt projektere hos andre, skal sørge for, at det samlede projekt opfylder bestemmelserne i bekendtgørelsen.
- Den projekterende af et bygge- og anlægsprojekt skal med sine angivelser i projektet sikre, at reglerne i arbejdsmiljølovgivningen kan overholdes i forbindelse med projektets gennemførelse og det gennemførte projekts vedligeholdelse.
- Den projekterende skal i projektet angive, hvilke særlige risici og andre særlige forhold der er forbundet med det konkrete projekt, og som har betydning for sikkerheden og sundheden i forbindelse med projektets gennemførelse og det gennemførte projekts vedligeholdelse, jf. bilag 1.
- Den projekterende af et bygge- eller anlægsarbejde skal i projektet, af hensyn til det sikkerheds- og sundhedsmæssige ved de arbejdsprocesser, arbejdsmetoder, materialer, konstruktioner m.v., som foreskrives, eller som forudsættes anvendt, angive, hvorledes de enkelte arbejder eller arbejdsfaser skal tilrettelægges i forhold til hinanden, så arbejdet kan foregå sikkerheds- og sundhedsmæssigt fuldt forsvarligt.

Kvalitetssikring af byggearbejder

Erhvervs- og Boligstyrelsens bekendtgørelse nr. 169 af 15. marts 2004, "Bekendtgørelse om kvalitetssikring af byggearbejder".

Bekendtgørelsen gælder kun for offentligt støttet eller offentligt finansieret byggeri.

Der gøres specielt opmærksom på, at hvis der fra bygherren er stillet krav om udfyldelse af bilag 1 til bekendtgørelsen (Erklæring om risikobehæftede forhold...) til andet end boligbyggeri, skal dette krav videreføres.

Leverandørbrugsanvisning

Arbejdstilsynets anvisning, AT-anvisning nr. 2.4.0.1, November 1998, "Leverandørbrugsanvisning til byggekomponenter".

Leverandør af elementer skal udforme en leverandørbrugsanvisning (LB) iht. anvisningen.

I øvrigt henvises til *Arbejdstilsynets bekendtgørelse nr. 561 af 24. juni 1994, "Indretning af tekniske hjælpemidler"*, med senere ændringer.

Arbejdspladsvurdering (APV)

Arbejdstilsynets bekendtgørelse nr. 559 af 17. juni 2004, "Bekendtgørelse om arbejdets udførelse".

Montageentreprenøren skal udføre en APV iht. bekendtgørelsen.

Bygningsreglement, BR95

Bygningsreglementet, kapitel 1.3, stk. 6 (udgivet som tillæg 6) indeholder en række bestemmelser vedrørende indhold af og udførelse af statiske beregninger samt anvendelse af anerkendte statikere.

Norm for sikkerhedsbestemmelser for konstruktioner, DS 409:1998

I DS 409's kapitel 8 (udgivet som tillæg 2) er der anført bestemmelser for kontrol af projektering. Der opereres med tre typer kontrol, nemlig egenkontrol, uafhængig kontrol og tredjepartskontrol. Den uafhængige kontrol er en kontrol, der gennemføres i samme organisation, men med personer der ikke har udført projekteringen.

For kontrol af udførelse henvises til bestemmelserne i kapitel 8.2 samt kapitel 8 i konstruktionsnormerne for de enkelte materialer.

B3 Modellerne

B3.1 Generelt

I kapitel C7 er vist eksempler på indholdet af nogle af de dokumenter, der knytter sig til modellerne. I det omfang det er fornuftigt og relevant, kan indholdet for udvalgte dokumenter samles i ét dokument. Forudsætningen er dog, at det er forståeligt og læsbart, samt at titlen på dokumentet afspejler titlerne på de dokumenter, der er samlet.

Som angivet i model 1 er *Indstøbninger for løft, montage og afstivning, Arbejdstegninger* samt delvis *Leverandørbrugsanvisningen* ansvarsmæssigt placeret hos såvel rådgiver som leverandør. Baggrunden herfor er, at det er rådgiveren, der udfører det egentlige arbejde, men at det sker på basis af leverandørens instrukser, idet f.eks. indstøbningsdele vælges ud fra leverandørens forskrifter og varesortiment. Udformning og indhold af arbejdstegninger skal være i overensstemmelse med leverandørens produktionssystemer. Det er leverandøren, der skal udarbejde leverandørbrugsanvisningen, men rådgiveren kommer med de væsentligste input.

B3.2 Modelfordeling

Modelfordeling er den proces, hvor bygningsafsnit og/eller elementer henføres til de enkelte modeller, således at der er en oversigt over, hvilke modeller der anvendes på byggesagen.

Til modelfordeling benyttes et modelfordelingsskema. I kapitel C4 er et paradigme herfor.

Nedenfor er vist et eksempel på et udfyldt modelfordelingsskema.

Skjerns Magasiner	Konfektionsfabrik, bygning C
Fordeling af projekteringsydelse og ansvar ved leverance og montage af elementer af beton og letklinkerbeton	Udarb. : BF Dato : 2004.03.31 Rev. : 2004.04.16
Modelfordeling	

Modelfordeling	
Rådgiver	: Konsulentgruppen, Algade 3, 9793 Korsbæk
Leverandør 1	: FILLI, Fabriksparken 7, 9793 Korsbæk
Leverandør 2	: ELEMENT, Industriparken 1, 9794 Gunderslev
Leverandør 3	: TRAP, Thorsvej 123, 9992 Grønningen
Montageentreprenør	: Montageservice, Abel Allé 23, 9793 Korsbæk

Bygningsafsnit/elementer	Model	Leverandør af elementer
Kælder		
Ydervægge (Filigranvægge)	5	Leverandør 1
Indvendige vægge, Vxxx - Vxxx	4RII	Leverandør 2
Indvendige vægge, øvrige	4LI	Leverandør 2
Søjler, Sxxx - Sxxx	3RII	Leverandør 2
Søjler, øvrige	3LI	Leverandør 2
Dæk, Huldæk	4LI	Leverandør 2
Dæk, Filigran	5	Leverandør 1
Bjælker	4LI	Leverandør 2
Trapper	5	Leverandør 3
Etagerne		
Facader, Vxxx - Vxxx	3RII	Leverandør 2
Facader, øvrige	3LI	Leverandør 2
Indvendige vægge, Vxxx - Vxxx	4RII	Leverandør 2
Indvendige vægge, øvrige	4LI	Leverandør 2
Søjler	3LI	Leverandør 2
Dæk, Huldæk	4LI	Leverandør 2
Dæk, Filigran	5	Leverandør 1
Bjælker	4LI	Leverandør 2
Trapper	5	Leverandør 3
Allaner	7	Leverandør 2

For bygningsafsnit/element, hvor model 7 er anvendt, henvises til ydelsesfordelingsskemaerne vedhæftet som appendikser.

B3.3 anbefalinger for brug af modellerne

Der kan ikke gives faste retningslinier for, hvorledes og hvordan modellerne benyttes på forskellige former for byggerier. I dette kapitel er der videreført nogle erfaringer for, hvilke modeller der anvendes mest hensigtsmæssigt i hvilke sammenhænge.

Model 1 er en afart af model 2. Den anvendes typisk i de sammenhænge, hvor en leverandørs produktionsapparat er hårdt presset, og hvor der kan vindes tid ved at lade rådgiveren udføre nogle af leverandørens ydelser.

Model 2, 3R og 4R anvendes typisk for de bygningsafsnit og/eller elementer af et byggeri, hvor elementerne er udsat for komplekse lastvirkninger, f.eks. knyttet til stabilitet, påkørsel, jordtryk etc., jf. klassifikation II i kapitel A2.4. Model 4R anvendes, hvor det er hensigtsmæssigt at lade leverandøren forstå elementinddelingen af et bygningsafsnit, f.eks. jordtrykpåvirkede kældervægge, der er projekteret af rådgiveren.

Model 3L, 4L og 5 anvendes typisk for de bygningsafsnit og/eller elementer af et byggeri, hvor elementerne er udsat for en standardbelastning, jf. klassifikation I i kapitel A2.4. For enkle byggerier, hvor optagelse af de laster, der er knyttet til stabiliteten, har uanselig betydning for elementprojekteringen, kan alle bygværkets elementer henføres til disse modeller. Det gælder f.eks. lave skivebygninger med store sammenhængende vægskiver, hvor de vandrette kræfter knyttet til stabiliteten er ubetydelige i forhold til de laster, der i øvrigt påvirker det enkelte element.

Model 6 kan typisk anvendes i de tilfælde, hvor elementerne udgør hele eller en væsentlig del af hele bygværkets - elementråhusets - konstruktionsudformning og statiske system. Et eksempel herpå er simple parkeringshuse.

Model 7 er en individuel model, som kan "skræddersys" til de enkelte bygningsdele og/eller bygningsafsnit. Denne model bør kun undtagelsesvis benyttes.

B4 Begreber, principper mm. knyttet til modellernes aktiviteter og dokumenter

Gennemgangen af begreber, principper mm. knyttet til modellernes aktiviteter og dokumenter er opstillet i alfabetisk rækkefølge.

Afstivninger og understøtninger på byggeplads

Planlægning og projektering af midlertidige afstivninger og understøtninger på byggepladsen.

Montageentreprenøren planlægger og projekterer midlertidige afstivninger og understøtninger på byggepladsen. Det påhviler den bygværksprojekterende at sikre, at projektmaterialet for montagen tilgodeser,

- at de fornødne afstivninger og understøtninger er mulige at udføre i praksis.
- at de fornødne oplysninger for montageentreprenørens projektering er tilstede, jf. f.eks. risikospecifikationerne.

Projekteringen af afstivninger og understøtninger, f.eks. elementstøtter, omfatter en eftervisning af, at afstivningerne og understøtningerne dels kan optage de aktuelle regningsmæssige belastninger og dels har en sådan stivhed, at tolerancekrav mm. til montagen kan overholdes.

Ved projekteringen skal der tages hensyn til de midlertidige påvirkninger, som f.eks. montererækkefølgen – eksempelvis understøtning af excentrisk belastede bjælker –, klimatiske forhold mv. giver anledning til.

Arbejdsbeskrivelser, inkl. bygningsdelsbeskrivelser

Arbejdsbeskrivelser, inkl. bygningsdelsbeskrivelser, angiver i sammenhæng med tegninger bl.a. de krav, der er til materialer og udførelse, de nødvendige risikospecifikationer og eventuelt projektgrundlag-elementer.

Strukturen og indholdet af arbejdsbeskrivelser, inkl. bygningsdelsbeskrivelser, fremgår af *bips*-publikation B100, *Beskrivelses Struktur*. For beton henvises til *bips*-publikation B103, *Beskrivelsesansvisning – beton*.

Arbejdstegninger

Arbejdstegninger (produktionstegninger) indeholder de informationer og specifikationer, der er nødvendige for fremstilling (produktion) og håndtering af elementerne.

Arbejdstegningerne indeholder bl.a. typisk følgende oplysninger:

- Geometri
- Kontrolklasse
- Placering og udformning/betegnelse af el- og VVS-installationer, inserts, huller mv.
- Overfladetype (formtype), affasninger mv.

- Armeringsarrangement, dvs. type, dimension og placering af armeringen med angivelse af mål, stød, bukninger mv.
- Betontype, dæklag mv.

Arbejdstejningernes opbygning, udformning, indhold mm. er styret af den relevante leverandørs standarder/anvisninger herfor.

Bygningsdelsdetaljer

Bygningsdelsdetaljerne (elementdetaljerne) indeholder de nødvendige og tilstrækkelige informationer for udformningen af elementernes detaljer.

Bygningsdelsdetaljerne indeholder typisk angivelse af geometri, armeringsplacering mv. samt udformningen af elementernes detaljer, f.eks. kanter, udsparinger mv.

Bygningsdelsspecifikationer

Bygningsdelsspecifikationerne indeholder de af elementprojekteringen afledte supplerende oplysninger til arbejdsbeskrivelsen for fremstilling af elementerne.

Typiske oplysninger, der er indeholdt i bygningsdelsspecifikationerne, er specifikation af armerings- og betontyper samt overflade- og tolerancekrav.

Bygningsdelstegninger

Bygningsdelstegningerne indeholder:

- *Konstruktioner (opstalt) med mål på de enkelte elementers geometri*
- *Placering og betegnelser for installationstyper (el, VVS etc.), samt målsat placering og størrelse af huller*

Bygningsdelstegningerne udføres enten i form af elementtegninger (frimærketegninger) eller som opstalter.

Bygværksprojekterende

Den bygværksprojekterende forestår bygværksprojekteringen.

Bygværksprojektering (hovedstatik)

Projektering af det samlede bygværk, ekskl. elementer, bl.a. ved fastlæggelse af det statiske system for det samlede bygværk, inkl. hovedstabilitet, lastnedføring (lodret og vandret) samt dokumentation for det samlede bygværks bæreevne, funktionskrav etc.

Den bygværksprojekterende forestår den overordnede koordinering og samling af de statiske beregninger, således at de statiske beregninger for bygværket udgør et samlet hele, jf. Bygningsreglementets 1.3, stk. 6.

Elementinddeling

Inddeling af bygværk eller bygningsafsnit i elementer.

Elementlister

Elementlisterne indeholder en fortegnelse over samtlige elementer fra en leverandør til en byggesag og indeholder endvidere følgende informationer:

- Elementnummer
- Geometri
- Antal
- Vægt
- Overordnet placering i bygværket

Elementprojekterende

Den elementprojekterende forestår elementprojekteringen.

Elementprojektering (elementstatik)

Projektering af elementer, bl.a. ved dokumentation af bæreevne, funktionskrav etc.

Såfremt projekteringen af elementerne leder til krav til den projektering, der henhører under den bygværksprojekterende, skal disse oplysninger viderefremmes til denne. Det kan f.eks. være skærpede krav til udformning af støbeskel/fuger, fugearmering etc.

Fastgørelser på byggeplads

Planlægning og projektering af fastgørelser på byggepladsen.

Fastgørelser er de steder, hvor afstivninger, understøtninger mm. for elementerne fastgøres, dvs. der hvor reaktionerne for fastholdelse af elementerne afleveres. Fastgørelser kan eksempelvis være midlertidige fundamenter, pladsstøbte dæk eller andre elementer.

Montageentreprenøren har ansvaret for fastgørelser på byggepladsen, herunder projekteringen af disse.

Hvor fastgørelse sker til andre elementer, kan montageentreprenøren f.eks. benytte den elementprojekterende som projekterende, jf. afsnit om *Indstøbninger i elementer for løft, montage, afstivning og understøtning*.

Det påhviler den bygværksprojekterende at sikre, at projekt materialet for montagen tilgodeser,

- at etablering af de fornødne fastgørelser er muligt at udføre i praksis.
- at de fornødne oplysninger for montageentreprenørens projektering er tilstede, jf. f.eks. risikospecifikationerne.

Projekteringen af fastgørelser omfatter en eftervisning af, at fastgørelserne dels kan optage de aktuelle regningsmæssige belastninger og dels har en sådan stivhed, at tolerancekrav mm. til montagen kan overholdes.

Hvor fastgørelse sker til andre elementer, f.eks. afstivninger for vægge der fastgøres til dækelementer, skal montageentreprenøren sikre, at disse elementer kan optage de belastninger, de påvirkes af. Dette kan ske ved, at montageentreprenøren over for den elementprojekterende angiver placering, laster etc., således at den elementprojekterende kan projektere de hertil knyttede indstøbninger, eller montageentreprenøren selv kan projektere fastgørelserne, typisk hvis de udformes på byggepladsen, f.eks. ved i-

boring af ankre. Speciel opmærksomhed henledes på i-borede ankre i hul-dæk, idet styrken er meget følsom over for placeringen i dækket.

Fugearmeringsplaner

Fugearmeringsplaner angiver armering i fuger.

Fugearmeringsplaner angiver typisk:

- Armering i fuger mellem dæk
- Armering mellem dæk og væg
- Armering mellem væg
- Henvisninger til samlingsdetaljer

Som et alternativ kan fugearmeringen angives på planudsnit, f.eks. ved at hul- og fugearmeringsplaner samles.

Ved filigran eller lignende elementer angives tillige den armering, der ligger i den pladsstøbte beton.

Hulplaner

Hulplaner indeholder:

- *Geometri for hullers placering og størrelse*
- *Angivelse af områder, hvor der efter montagen kan bores huller*

Hulplaner er bl.a. baseret på installationsprojektet.

Indstøbninger i elementer for løft, montage, afstivning og understøtning

Planlægning og projektering af indstøbninger i elementerne for løft, montage og afstivning af elementerne.

Indstøbninger omfatter f.eks.:

- Løftebeslag og dornhuller for placering af løftegrej
- Dorne
- Sikringsbeslag til midlertidige fastgørelser af bjælker til søjler og væg
- Inserts for fastgørelse af afstivninger

Projektering af nødvendige indstøbninger i elementerne for løft, montage, afstivning og understøtning påhviler leverandøren, idet det forudsættes at styrkeforholdene er afgrænset til det lokale område ved indstøbningen, dvs. styrken af selve indstøbningsdelen og kræfternes lokale overførelse til betonen.

Medfører overførelsen af kræfterne ved indstøbningerne, at elementet og/eller andre elementer får en påvirkning det/de skal dimensioneres for, skal den elementprojekterende forestå denne projektering. Om fornødent skal den elementprojekterende involvere den bygværksprojekterende. Projekteringen indbefatter en sikring af, at de i indstøbningerne virkende kræfter kan optages i elementet og eventuelle naboelementer.

Såfremt montageentreprenøren vælger en fremgangsmetode for montagen, der ikke er indenfor rammerne af det i projektmaterialet angivne, herunder de af leverandøren angivne indstøbninger, skal montageentreprenøren over

for den elementprojekterende angive, hvilke yderligere indstøbninger der ønskes, herunder hvilke kræfter disse indstøbninger er påvirket af.

Krav til bygningsdelsdetaljer

Specifikation af krav til bygningsdelsdetaljer.

Såfremt den elementprojekterende forestår udarbejdelsen af bygningsdelsdetaljer, f.eks. som angivet i model 4L, skal den bygværksprojekterende angive eventuelle krav hertil. Disse krav kan være indeholdt i arbejdsbeskrivelse-leverance og/eller være indeholdt på tegninger. Eksempler på krav kan være i forhold til geometri, vinduesåbningers udformninger, fuger, kantudformninger mm.

Krav til samlingsdetaljer

Specifikation af krav til samlingsdetaljer.

Såfremt den elementprojekterende forestår udarbejdelsen af samlingsdetaljer, f.eks. som angivet i model 5, skal den bygværksprojekterende angive eventuelle krav hertil. Disse krav kan være indeholdt i arbejdsbeskrivelse-leverancen og/eller være indeholdt på tegninger. Eksempler på krav kan være i forhold til geometri, fuger, kantudformninger, armering i fuger mm.

Leverandørbrugsanvisning

Leverandørens brugsanvisning iht. AT-anvisning 2.4.0.1, se kapitel B2.

Leverandøren skal udarbejde en leverandørbrugsanvisning. Brugsanvisningen skal redegøre for de risici, der er ved håndteringen og montagen af de enkelte elementer, således at montageentreprenøren er i stand til at planlægge montagen, så der ikke opstår farlige situationer. Træffes der i processen aftaler om ændret håndtering, afstivning, understøtning etc. vedrørende det enkelte elements håndtering og montering, indgår disse i leverandørbrugsanvisningen.

I det omfang det er relevant for det enkelte element, skal brugsanvisningen indeholde følgende oplysninger (citat fra AT-anvisningen):

- Produktnavn/handelsnavn
- Fremstillerens/leverandørens navn
- Forholdsregler i forbindelse med vejrliget
- Krav til oplagring
- Krav til transport
- Krav om brug af specielt løfte/montagegrej
- Oplysninger om løfte- eller anhugningssteder
- Særlige understøtninger
- Vægt
- Krav til midlertidige sikkerhedsforanstaltninger, f.eks. rækværker
- Krav til midlertidige afstivninger
- Særlige uddannelseskrav
- Om byggekomponenten udgør en fare inden endelig sammenbygning
- Brug af personlige værnemidler

For de elementer, hvor der er særlige risici, bør der på nummerplaner (elementplaner) være henvisninger til leverandørbrugsanvisningen.

Montageforholds indflydelse på projekteringen

Montageforhold kan påvirke projekteringen, idet midlertidige understøttingsforhold, afstivninger, fastgørelser, laster mv. kan medføre midlertidige påvirkninger, der skal tages højde for ved projekteringen af elementerne.

Projekteringen hos den bygværksprojekterende og den elementprojekterende tilgodeser som udgangspunkt styrke, stivhed og stabilitet af elementerne over for de påvirkninger, de er beregnet for i det færdige bygværk. Under montagen kan elementernes, eller disses sammenbygning, styrke mv. være mindre og/eller påvirkningerne være andre end i det færdige bygværk, afhængig af bl.a. betonens styrkeudvikling, den valgte udførelsesrækkefølge, særlig last i byggeperioden mm.

Det forudsættes, at de projekterende i det eksisterende projektmateriale har taget højde for de forhold, der er angivet i *Risikospecifikation-montage* og *Risikospecifikation-elementer*.

Det påhviler montageentreprenøren nøje at gennemtænke de udførelsesmåder, der påtænkes anvendt, bl.a. i form af understøtninger, afstivninger, fastgørelser etc., så hvis disse forhold har indflydelse på projekteringen af elementerne og/eller sammenbygningen af disse, at videregive disse informationer til den bygværksprojekterende og den elementprojekterende, så disse forhold kan inddrages i projektering.

Montageplanlægning og Plan for montage

Montageentreprenøren skal planlægge montagen og udarbejde en Plan for montage.

Ved montageentreprenørens opstart af montageplanlægningen bør der afholdes et opstartsmøde – projektgennemgangsmøde –, hvor bl.a. nedenævnte punkter samt risikobehæftede forhold gennemgås, således at montageentreprenøren får en indføring i risikospecifikation-montage og risikospecifikation-elementer.

Montageplanlægningen omfatter bl.a.:

- Montagerækkefølgen for de enkelte elementer
- Principper for hejsegrej
- Principper for midlertidige understøtninger og afstivninger, herunder nødvendige indstøbninger
- Principper for midlertidige fastgørelser
- Plan for fjernelse af midlertidige understøtninger, afstivninger, fastgørelser mm.
- Videregivelse af informationer, der har indflydelse på den bygværksprojekterendes og den elementprojekterendes projektering

Montageplanlægningen, herunder udarbejdelsen af Plan for montagen, skal tage udgangspunkt i det projektmateriale, der foreligger fra den bygværksprojekterende og de elementprojekterende. Speciel opmærksomhed henledes på *Risikospecifikation-montage*, *Risikospecifikation-elementer* og *Leverandørbrugsanvisningen*. For sidstnævnte bemærkes, at denne nor-

malt ikke foreligger ved udarbejdelse af Plan for montagen. Når leverandørbrugsanvisningen foreligger skal montageentreprenøren sikre, at der er overensstemmelse mellem Plan for montagen og leverandørbrugsanvisningen. Der kan til en byggesag være knyttet flere leverandørbrugsanvisninger.

Plan for montagen skal indeholde den rækkefølge for montering af elementerne, der vil blive benyttet. Plan for montagen skal endvidere angive de principper for midlertidige understøtninger, afstivninger, fastgørelser etc., der vil blive anvendt samt principperne for fjernelse heraf.

Plan for montagen bør bl.a. redegøre for følgende forhold:

- Fremgangsmåde ved montering
- Placering, omfang og krav til understøtninger og afstivninger frem til permanent indbygning har fundet sted
- Plan for, hvilke bindinger der er for fjernelse af afstivninger og understøtninger
- Hejsegrej
- Hvornår fugesamlinger udføres, f.eks. udtrykt ved hvornår bøjler/øjebolte kombineres, gennemgående trækarmering udlægges og fuger støbes
- Hvornår eventuelle permanente beslag er monteret, og fuger, understøtninger, sammenstøbninger mm. har opnået tilstrækkelig styrke for fjernelse af understøtninger og afstivninger
- Plan for rækværker, personsikkerhed, afdækning af huller mm.

I tilknytning til Plan for montagen skal udarbejdes en kontrolplan for montagen, eksempelvis i forhold til kontrol af materialer, materiel, modtagelse, montage og sikkerhed. Vinterforholdsregler skal indgå i planen, såfremt dele af montagen finder sted i vinterhalvåret.

Montageentreprenøren skal kontrollere, at tilkørselsforhold, bæredygtigt underlag for montagen (bl.a. for sættevogne, montagekraner, stiger, lift, mv.) er tilvejebragt, således at leverancer mm. kan ske som aftalt.

Nummerplaner (elementplaner)

Nummerplaner indeholder:

- *Identifikation af samtlige elementer*
- *Angivelse af elementers retningsorientering*

Oversigtstegninger-arkitekt

Oversigtstegninger (f.eks. planer, væg- og facadeopstalter og hovedsnit) der indeholder:

- *Hovedgeometri*
- *Bygningsdelenes placering og geometri*
- *Identifikation (klassifikation) af bygningsdelene - herunder elementer*
- *Hulmål (døre, vinduer etc.)*

Oversigtstegninger-el

Oversigtstegninger, der indeholder:

- El-indstøbningstyper (opstalter) i form af el-typenummer, antennestik, telefonstik mm.
- El-indstøbnings geometriske placering (plantegninger) – såfremt geometri ikke er angivet på opstalter

Oversigtstegninger-konstruktion

Oversigtstegninger (f.eks. planer, væg- og facadeopstalter og hovedsnit), der indeholder:

- Bygningsdelenes – elementernes – geometriske placering
- Hovedgeometri, der er relevant for produktion og montage af elementer
- Henvisning til detaljer, f.eks. samlingsdetaljer

Projektgrundlag-bygværk

Projektgrundlag-bygværk er det dokument, der indeholder de nødvendige oplysninger for projekteringen af det samlede bygværk.

Projektgrundlag-bygværk bør eksempelvis indeholde specifikationer af:

- Normgrundlag
- Sikkerhedsklasse
- Kontrolklasser
- Miljøklasser
- Laster
- Funktionskrav (brand, robusthed, ulykkespåvirkninger, deformationer, revnevidder, svingninger mm.)
- Bygningsfysiske forhold
- Overflader

Projektgrundlag-bygværk bør endvidere indeholde en beskrivelse af konstruktionen, statisk virkemåde, samlinger etc. Der henvises i øvrigt til Bygningsreglementets 1.3, stk. 6.

Rådgiveren forestår altid udarbejdelsen af Projektgrundlag-bygværk. I model 6 skal den bygværksprojekterende dog supplere Projektgrundlag-bygværk.

Projektgrundlag-elementer

Specifikation af grundlaget for elementprojekteringen.

Projektgrundlag-elementer bør eksempelvis indeholde specifikationer af:

- Normgrundlag
- Sikkerhedsklasse
- Kontrolklasser
- Miljøklasser
- Laster (inkl. specifikation af permanent/variabel/ulykke, bunden/fri, kort-tid/langtid, partialkoefficienter, samvirkningsfaktorer etc.)
- Funktionskrav (brand, deformationer, svingninger, revnevidder mm.)
- Bygningsfysiske forhold (lyd, isolering mm.)
- Overflader
- Tolerancer

Såfremt det ikke er samme part, der forestår bygværksprojekteringen og elementprojekteringen, skal den bygværksprojekterende udarbejde *Projektgrundlag-elementer*, der indeholder de oplysninger og eventuelle krav, der er nødvendige for elementprojekteringen. Indholdet af projektgrundlag-elementer udarbejdes på basis af projektgrundlag-bygværk og bygværksprojekteringen (hovedstatikken). For en vejledning af hvad de nødvendige oplysninger er, herunder hvorledes krav angives, henvises til arbejdsbeskrivelsen for *Betonelementer*, leverance indeholdt i *bips-publication B103, Beskrivelsesangivelse – beton*, hvor der f.eks. i bygningsdelsbeskrivelserne er givet eksempler på indholdet af projektgrundlag-elementer, herunder f.eks. hvorledes laster knyttet til stabiliteten kan håndteres.

Risikospecifikation-elementer

Angivelse af risici ved montagen af de enkelte elementer.

Den, der er ansvarlig for elementinddeling, skal redegøre for de risici, der er ved montagen af de enkelte elementer, således at montageentreprenøren er i stand til planlægge montagen, så der ikke opstår farlige situationer under montagen. Risikospecifikationen skal som minimum efterleve de krav der er stillet i *"Bekendtgørelse om projekterendes og rådgiveres pligter mv. efter lov om arbejdsmiljø"*, jf. kapitel B2.

Forhold, angivet i *Risikospecifikation-montage*, kan influere på nærværende risikospecifikation. Eksempelvis kan montage af flere elementer ovenpå hinanden betyde, at der skal træffes særlige foranstaltninger ved f.eks. understøtning og afstivning af de enkelte elementer.

Følgende forhold bør bl.a. overvejes/angives:

- Dæk med store huller/udsparinger
- Dæk med skrå sider
- Dæk med tværhuller til fugearmering
- Specielt udformede vægge, som ikke umiddelbart er stabile
- Høje elementer
- Asymmetriske elementer
- Slanke elementer
- Specielle understøtningsforhold (f.eks. indirekte understøtninger)

Risikospecifikationen bør være opbygget på en sådan måde, at særlig risiko-behæftede forhold, jf. ovennævnte bekendtgørelse, anføres/fremhæves i starten af risikospecifikationen, så de fremstår tydeligt for montageentreprenøren. Relaterede informationer, f.eks. data for montageentreprenørens projektering, angives senere i risikospecifikationen, eventuelt ved henvisning til andre dele af projektmaterialet.

Der henvises i øvrigt til diverse branchevejledninger.

Risikospecifikation-montage

Angivelse af risici ved montagen.

Den, der er ansvarlig for bygværksprojekteringen, skal redegøre for de risici, der er ved montagen, således at montageentreprenøren er i stand til planlægge montagen og sammenbygge elementerne, så der ikke opstår farlige situationer under montagen. Risikospecifikationen skal som minimum efter-

leve de krav der er stillet i *"Bekendtgørelse om projekterendes og rådgiveres pligter mv. efter lov om arbejdsmiljø"*, jf. kapitel B2.

Potentielt farlige forhold for montagen skal påpeges, som f.eks.:

- Procesplanlægning af hensyn til sikkerhed og sundhed (overordnet planlægning af montagen)
- Fugebeton og understøpningers styrke, før afstivninger kan fjernes
- Max. tilladelige belastninger under opførelsen
- Risici ved montage af specielle elementer
- Elementmontager, der har indflydelse på andre elementers midlertidige understøtning, afstivning, fastgørelse etc.
- Fornødne oplysninger for montageentreprenørens projektering af afstivninger, understøtninger, fastgørelser etc.

Eksempelvis bør bl.a. følgende forhold overvejes/angives:

- Procesplanlægning, der tilgodeser, at montageentreprenøren har mulighed for at overholde relevante sikkerheds- og arbejdsmiljøforhold
- Montagerækkefølgen, hvor denne er afgørende for bygværkets stabilitet under opførelsen, f. eks. skal den bygværksprojekterende angive, hvis det forudsættes, at visse elementer monteres før andre elementer og/eller, at en etage skal være færdigmonteret, før den næste etage monteres.
- Fugebetons og understøpningers styrke, f.eks. udtrykt ved x% af endelig styrke, før afstivninger kan fjernes, næste etage kan monteres etc.
- Maksimal tilladelige belastninger på konstruktion under opførelsen (koncentrerede og jævnt fordelte), f. eks. i forhold til stabling af gipsplader, armeringsbundter mv. og opsætning af midlertidige stilladser
- Montager ved bjælker med kipningsrisiko (konsolbjælker)
- Ensidig montage af dækelementer
- Montage af elementer, som skal afstives af fundamenter eller tilsvarende (hvor der ikke er bærende fast underlag)
- Søjler med excentrisk belastning fra bjælker
- Stor vindlast under opførelsen (afdækning af vinduer med plast inden elementer og udstøbninger har fuld styrke)
- Jordpåfyldninger (krav om, at dæk over kælder skal være monteret, og udstøbninger af dækfuger skal have zz% af endelig forlangt styrke)
- Hvor afstivninger/understøtninger forudsætter fastgørelse i andre elementer, f.eks. huldækelementer

Det påhviler den bygværksprojekterende at sikre, at understøtninger, afstivninger, fastgørelser mm. kan udføres i praksis. Det understreges dog, at projektering af understøtninger, afstivninger, fastgørelser mm. påhviler montageentreprenøren.

Risikospecifikationen bør være opbygget på en sådan måde, at særlig risiko-behæftede forhold, jf. ovennævnte bekendtgørelse, anføres/fremhæves i starten af risikospecifikationen, så de fremstår tydeligt for montageentreprenøren. Relaterede informationer, f.eks. data for montageentreprenørens projektering, angives senere i risikospecifikationen, eventuelt ved henvisning til andre dele af projektmaterialet.

Samlingsdetaljer

Samlingsdetaljerne indeholder:

- *De nødvendige og tilstrækkelige informationer for en korrekt placering og sammenbygning af elementerne*
- *Mål for bygningsdelenes indbyrdes placering*
- *Angivelse af de materialer og arbejder, der indgår i samlingen, f.eks. armering, bolte, fugning mv. Dele heraf kan være indeholdt i bygningsdelsbeskrivelserne.*

Del C

Bilag

C.1 Paradigme for ydelsesaftale

Bygherre	Byggesag
Fordeling af projekteringsydelse og ansvar ved leverance og montage af elementer af beton og letklinkerbeton	Udarb.: Dato : Rev. :
Ydelsesaftale	

Ydelsesaftale

Denne ydelsesaftale gør bips A113, "fordeling af projekteringsydelse og ansvar ved leverance og montage af elementer af beton og letklinkerbeton" gældende med de afvigelser og tilføjelser, der er angivet efterfølgende.

Arkitekt	:
Rådgiver-konstruktion	:
Rådgiver-VVS	:
Rådgiver-el	:
Leverandør 1	:
Leverandør 2	:
Leverandør 3	:
Montageentreprenør 1	:
Montageentreprenør 2	:
Projektkoordinator	:
Projekteringskoordinator	:
Modelfordeling	:
Stedfortrædende aktører	:
Bygningsafsnit	:
Grænseflader	:
Tidsplan	:

For krav til udveksling af informationer, herunder tegningstryk, CAD-udveksling mm., samt krav til CAD-formater henvises til appendiks,,,

C.2 Standardydelsesaftale

Denne ydelsesaftale gør bips A113, "fordeling af projekteringsydelse og ansvar ved levering og montage af elementer af beton og letklinkerbeton" gældende med de afvigelser og tilføjelser, der er angivet efterfølgende.

Rådgiver-konstruktion	:	
Rådgiver-VVS	:	Rådgiver-konstruktion
Rådgiver-el	:	Rådgiver-konstruktion
Leverandør	:	
Montageentreprenør	:	
Projektkoordinator	:	Rådgiver-konstruktion
Projekteringskoordinator	:	Rådgiver-konstruktion
Modelfordeling	:	3R
Stedfortrædende aktører	:	Rådgiver-konstruktion
Bygningsafsnit	:	Alle konstruktioner af betonelementer udgør et bygningsafsnit. Ud over ovennævnte bygningsafsnit optræder bl.a. følgende relevante bygningsafsnit: <ul style="list-style-type: none">■ Pladsstøbte konstruktioner■ VVS■ EL■ Vinduer/døre
Grænseflader	:	Rådgiver-konstruktion har ansvaret for alle grænsefladerne mellem bygningsafsnittet "betonelementer" og øvrige bygningsafsnit.

C.3 Eksempel på ydelsesaftale

Skjerns Magasiner	Konfektionsfabrik, bygning C
Fordeling af projekteringsydelse og ansvar ved levering og montage af elementer af beton og letklinkerbeton	Udarb.: BF Dato : 2004.03.31 Rev. : 2004.04.16
Ydelsesaftale	

Ydelsesaftale

Denne ydelsesaftale gør bips A113, "fordeling af projekteringsydelse og ansvar ved levering og montage af elementer af beton og letklinkerbeton" gældende med de afvigelser og tilføjelser, der er angivet efterfølgende.

Arkitekt	: FORM, Hovedgaden 67, 9793 Korsbæk
Rådgiver-konstruktion	: Consultgruppen, Algade 3, 9793 Korsbæk
Rådgiver-VVS	: Consultgruppen, Algade 3, 9793 Korsbæk
Rådgiver-el	: Consultgruppen, Algade 3, 9793 Korsbæk
Leverandør 1	: FILL, Fabriksparken 7, 9793 Korsbæk
Leverandør 2	: ELEMENT, Industriparken 1, 9794 Gunderslev
Leverandør 3	: TRAP, Thorsvej 123, 9992 Grønningen
Montageentreprenør 1	: MBE, Odinsvej 3, 9895 Skuldelev
Montageentreprenør 2	: SST, Strandvej 24, 8998 Strandbakken
Projektkoordinator	: Entreprenør MCS, Industrivej 76, 9968 Svigerslev
Projekteringskoordinator	: Rådgiver-konstruktion
Modelfordeling	: Modelfordelingsskema vedhæftet som appendiks A
Stedfortrædende aktører	: Entreprenør er stedfortrædende for montageentreprenørerne, indtil aftale er indgået med disse.
Bygningsafsnit	: <ul style="list-style-type: none"> ■ Ydervægge i kælder (filigranvægge) ■ Filigrandæk ■ Trapper ■ Øvrige konstruktioner af betonelementer <p>Ud over ovennævnte bygningsafsnit optræder følgende relevante bygningsafsnit:</p> <ul style="list-style-type: none"> ■ Pladsstøbte konstruktioner ■ VVS ■ EL ■ Vinduer/døre ■ Indvendige vægge af letbeton
Grænseflader	: Rådgiver-konstruktion har ansvaret for alle grænsefladerne mellem ovennævnte bygningsafsnit.
Tidsplan	: Tidsplan af 2004.04.12 vedhæftet som appendiks C.

For krav til udveksling af informationer, herunder tegningstryk, CAD-udveksling mm., samt krav til CAD-formater henvises til appendiks B.

C.4 Paradigme for modelfordelingskema

Bygherre	Byggesag
Fordeling af projekteringsydelse og ansvar ved levering og montage af elementer af beton og letklinkerbeton	Udarb.: Dato : Rev. :
Modelfordeling	

Modelfordeling

- Rådgiver :
- Leverandør 1 :
- Leverandør 2 :
- Leverandør 3 :
- Montageentreprenør 1 :
- Montageentreprenør 2 :

Bygningsafsnit/elementer	Model	Leverandør af elementer

For bygningsafsnit/element, hvor model 7 er anvendt, henvises til ydelsesfordelingskemaerne vedhæftet som appendikser.

C.5 Paradigme for ydelsesfordelingskema (model 7)

Bygherre	Byggesag
Fordeling af projekteringsydelse og ansvar ved leverance og montage af elementer af beton og letklinkerbeton	Udarb.:
Ydelsesfordeling	Dato :
Bygningsafsnit/elementer:	Rev. :

Ydelsesfordeling – model 7

	Rådgiveren	Leverandøren	Montage-entreprenøren
1. Projektgrundlag-bygværk			
2. Projektgrundlag-elementer			
3. Bygværksprojektering (inkl. statiske beregninger-bygværk)			
4. Elementprojektering (inkl. statiske beregninger-elementer)			
5. Oversigtstegninger-arkitekt			
6. Oversigtstegninger-konstruktion			
7. Oversigtstegninger-el			
8. Hulplaner			
9. Fugearmeringsplaner			
10. Krav til samlingsdetaljer			
11. Samlingsdetaljer			
12. Arbejdsbeskrivelse-leverance, inkl. bygningsdelsbeskrivelser			
13. Arbejdsbeskrivelse-montage, inkl. bygningsdelsbeskrivelser			
14. Bygningsdelsspecifikationer			
15. Bygningsdelstegninger			
16. Krav til bygningsdelsdetaljer			
17. Bygningsdelsdetaljer			
18. Elementinddeling			
19. Arbejdstegninger			
20. Nummerplaner			
21. Elementlister			
22. Risikospecifikation-montage			
23. Risikospecifikation-elementer			
24. Leverandørbrugsanvisning			
25. Montageplanlægning (inkl. montageplan)			
26. Montageforholds indflydelse på projektering			
27. Indstøbninger for løft, montage, afstivning og understøtning			
28. Planlægning og projektering af afstivninger og understøtninger			
29. Planlægning og projektering af fastgørelser			

C6. Eksempel på tidsplan

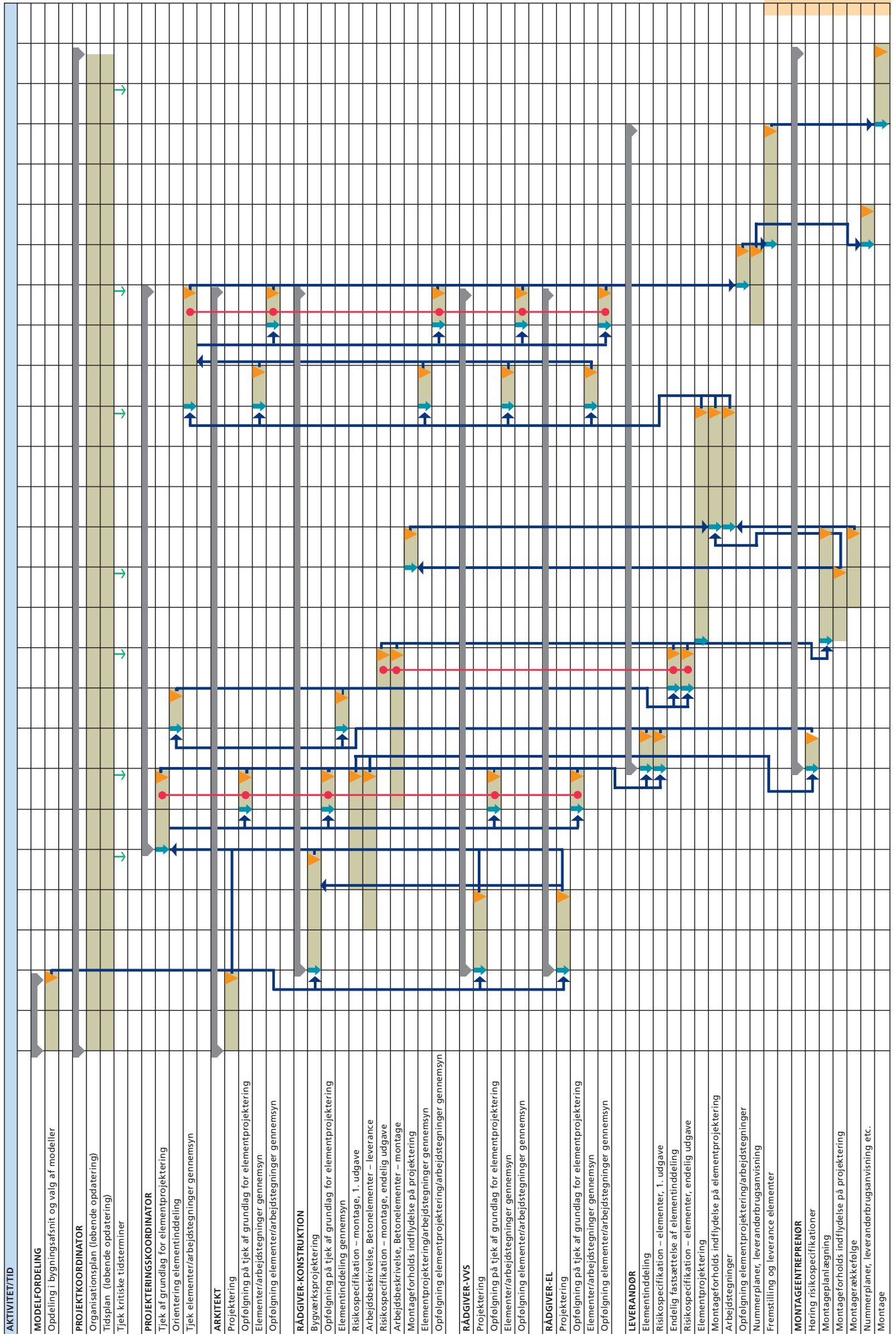
Vedhæftet er vist en "ideal-tidsplan", der illustrerer den indbyrdes afhængighed af ydelserne knyttet til de enkelte aktører. Af overbliksmæssige årsager er alene de væsentligste ydelser medtaget. Formålet med ideal-tidsplanen er at illustrere nogle af de forhold, der skal tages i betragtning ved udarbejdelse af en tidsplan. Alt afhængig af det aktuelle projekt, herunder anvendte modeller, faseopdeling, andre aktørers ydelser, møder, mulighed for projektændringer, ønsker for gennemsyn etc., tilpasses tidsplanen de aktuelle forhold.

Ideal-tidsplanen er baseret på følgende forudsætninger:

- Model 4L er benyttet.
- Udbud, tilbud og kontrahering er ikke vist.
- Tidsintervaller er relative, dvs. de er afhængige af den aktuelle opgave.
- Der er ikke opdelt i faser, f.eks. i forhold til fremstilling, montage etc.
- Alene aktørernes ydelser knyttet til betonelementer er medtaget.
- Opstartsmøder, projektgennemgangsmøder etc. er ikke vist.
- Der er forudsat alene at være én leverandør og én montageentreprenør.
- Der er ikke taget højde for indflydelse af projektændringer.
- Gennemsyn af såvel resultatet af leverandørens projektering som arbejdstegninger forudsættes at ske samtidigt.

Der er benyttet følgende symboler:

- Angiver tidsrum for udførelse af ydelsen
- ↓ Angiver, at de fornødne data for udførelse af ydelsen er tilstede
- ▼ Angiver sluttermin for ydelsen, dvs. at resultatet af ydelsen er klar for øvrige aktører
- ↕ Afhængighed mellem de enkelte ydelser
- Korrespondance mellem ydelserne



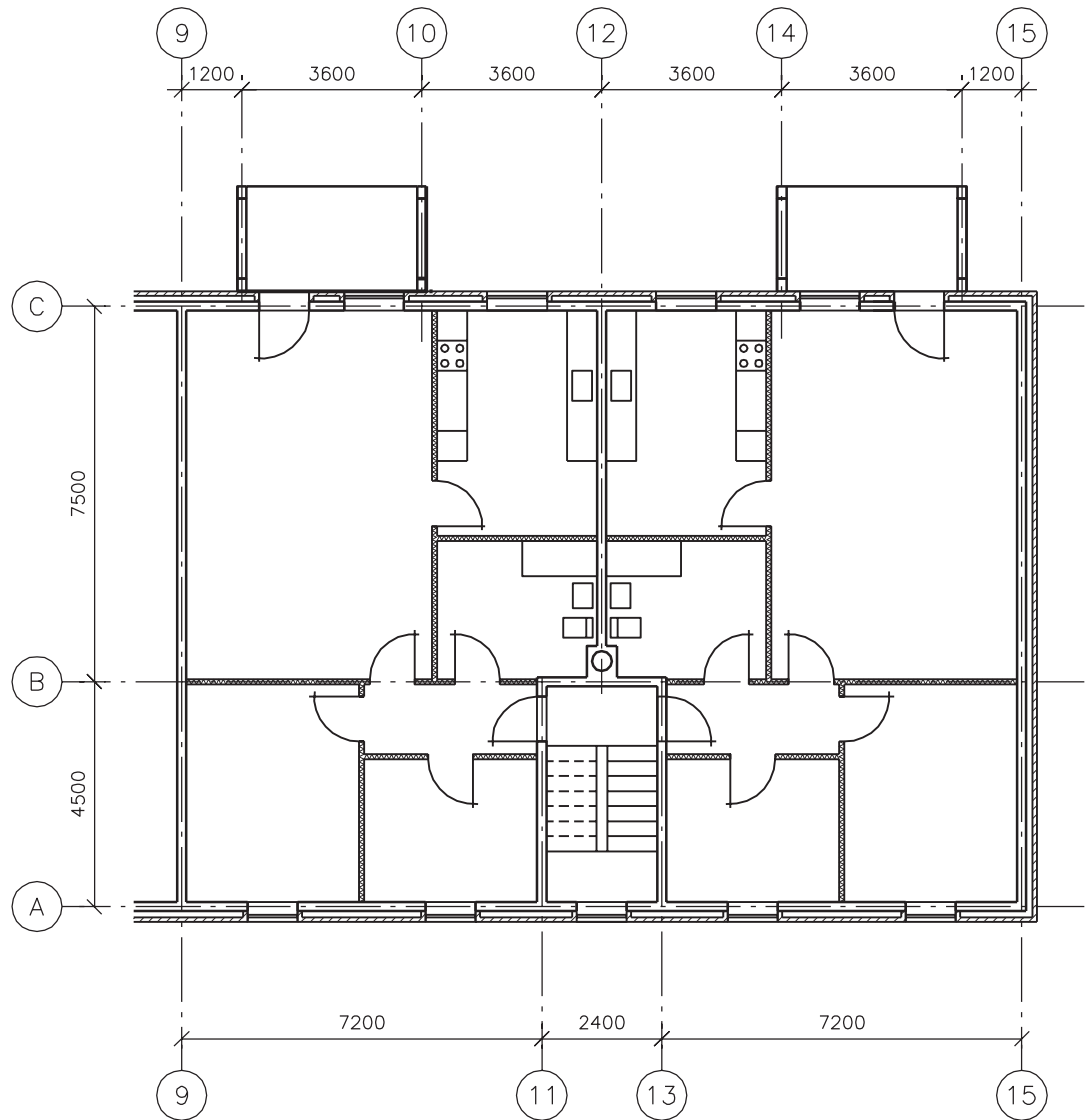
C7. Eksempler på indhold af dokumenter

Eksemplerne er valgt så de belyser det detaljeringsniveau, der normalt gælder for det enkelte dokument. Der henvises i øvrigt til *Betonelementer – håndbog i 4 bind*, udgivet af Betonelementforeningen.

Følgende dokumenter er illustreret:

- C7.1 Oversigtstegning-arkitekt
- C7.2 Oversigtstegning-konstruktion
- C7.3 Oversigtstegning-el
- C7.4 Hulplan
- C7.5 Fugearmeringsplan
- C7.6 Samlingsdetaljer
- C7.7 Bygningsdelstegning-vægopstalt
- C7.8 Bygningsdelstegning-elementtegning (frimærketegning)
- C7.9 Bygningsdelstegning-elindstøbningsdetaljer
- C7.10 Nummerplan
- C7.11 Arbejdstegning

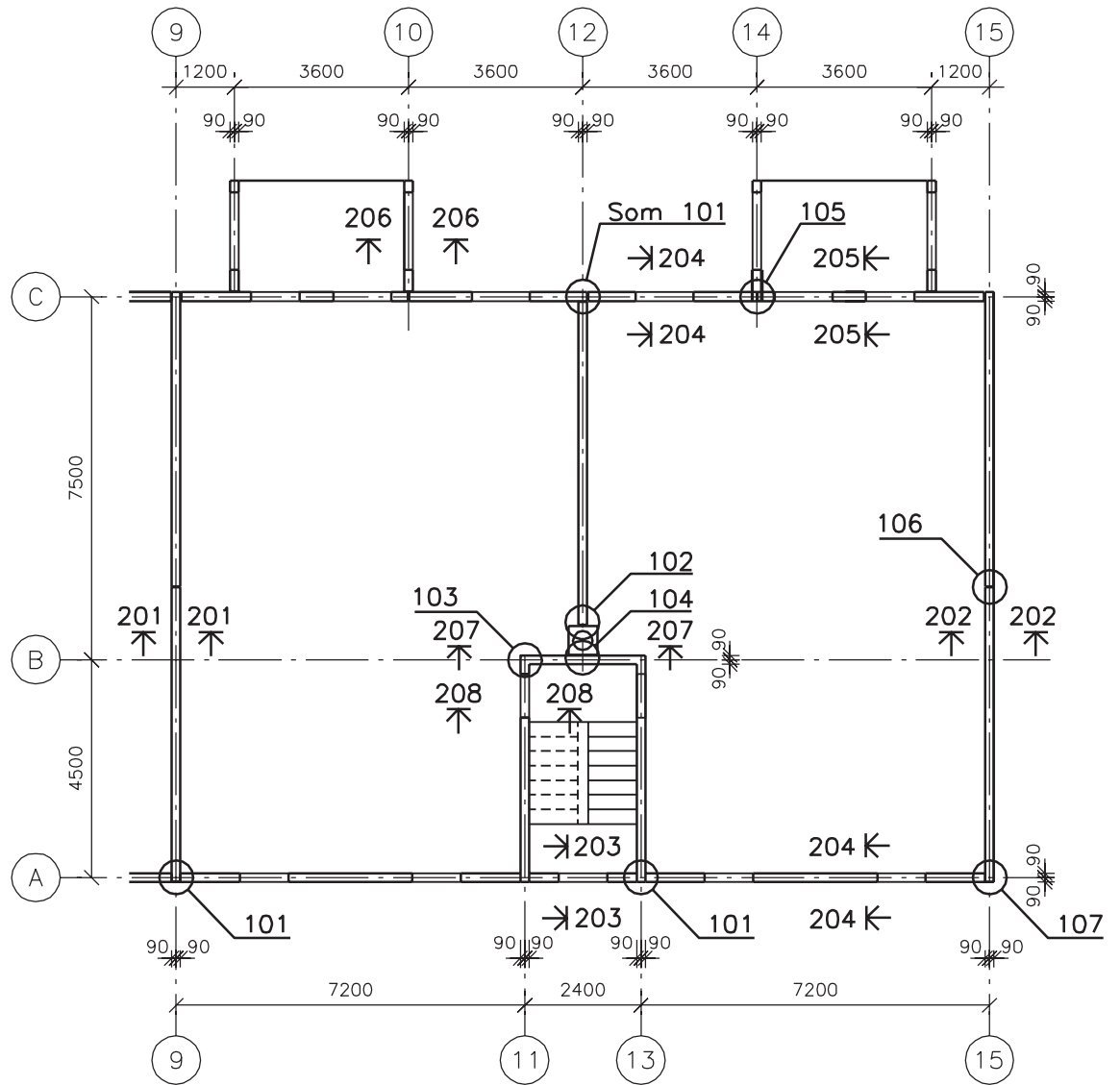
C7.1 Oversigstegning – arkitekt



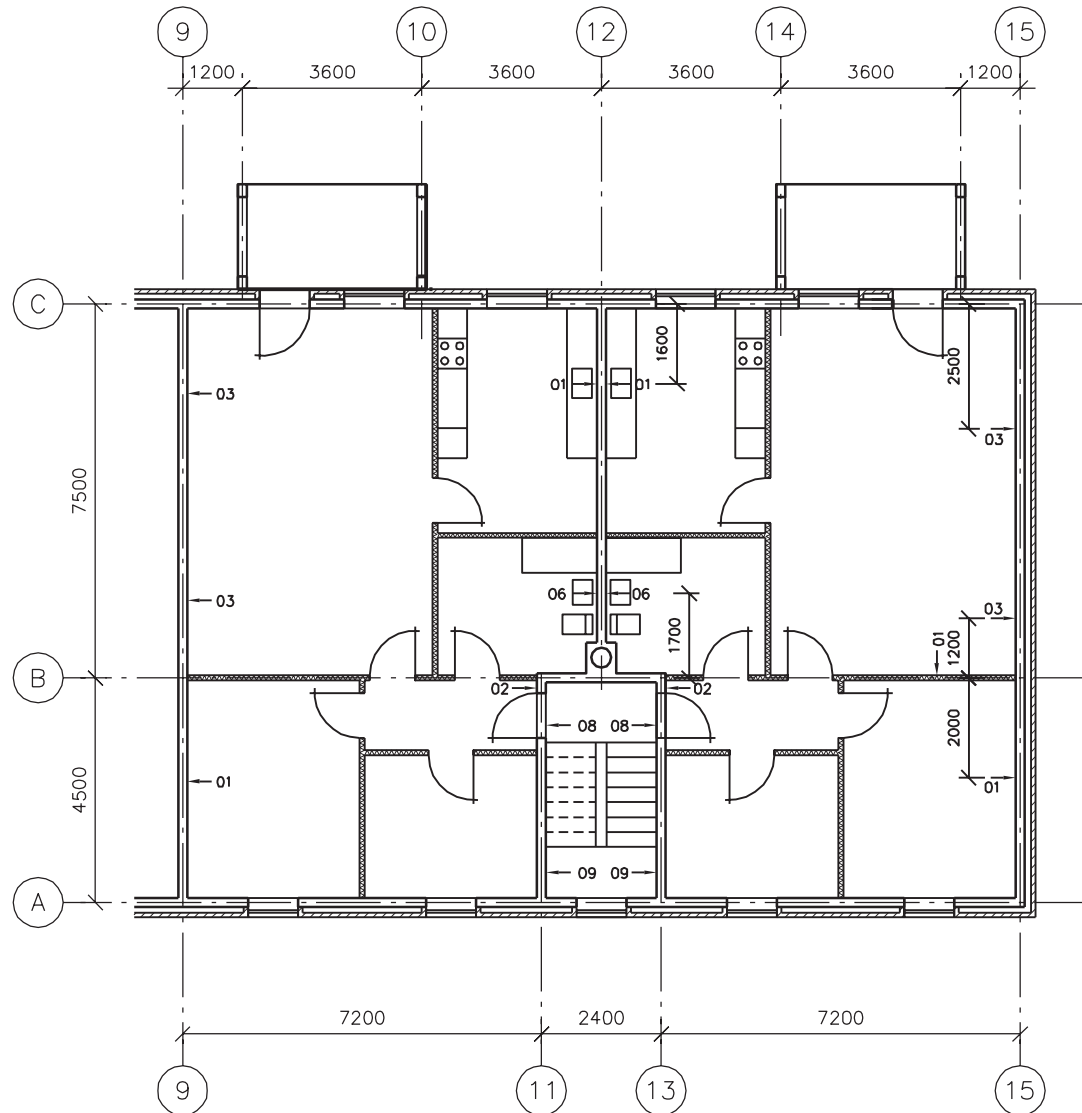
Note:

Kun modulmål angivet, øvrig målsætning mangler.

C7.2 Oversigtstegning – konstruktion



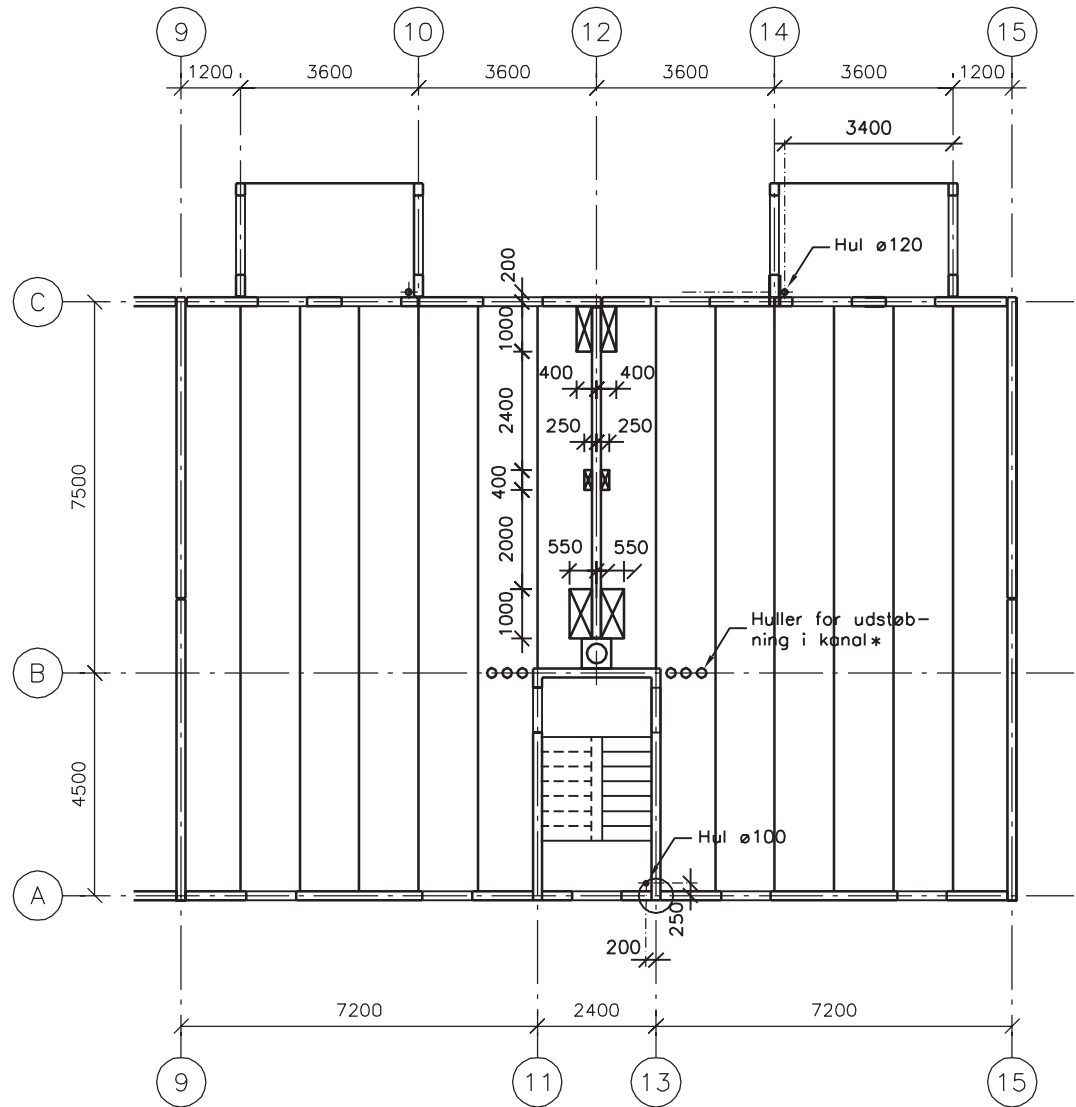
C7.3 Oversigtstegning – el



Henvisninger:

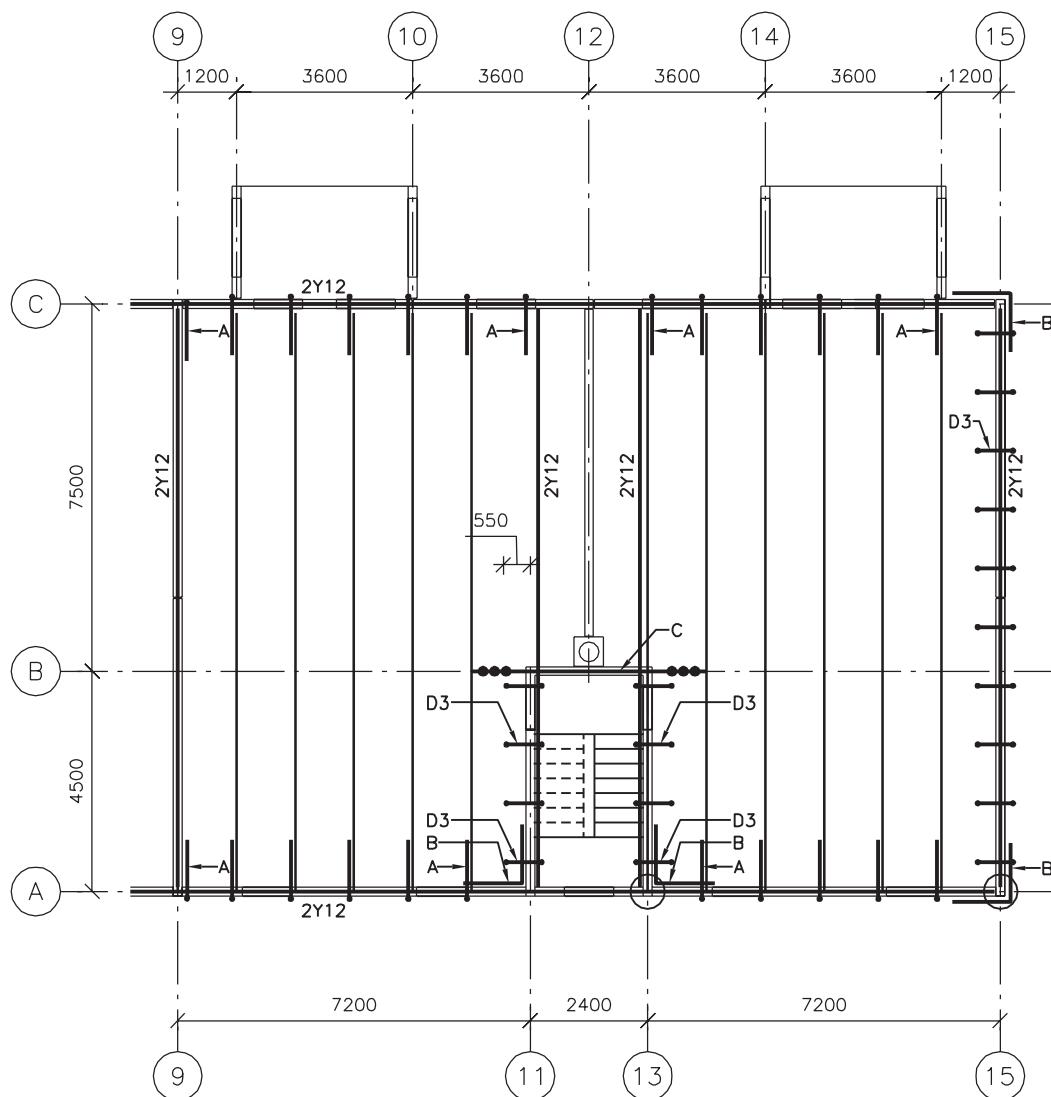
Der henvises til Eksempel C7.9 Bygningsdelstegning - el-indstøbningsdetaljer.

C7.4 Hulplan



* Vejledning:
Huller planlægges ud fra leverandørens anvisninger.

C7.5 Fugearmeringsplan



Note:

A: U-bjl. Y10 i alle dækfuger, l=1600

B: L-bjl. Y12, l=1200. (Stød i fugearmering)

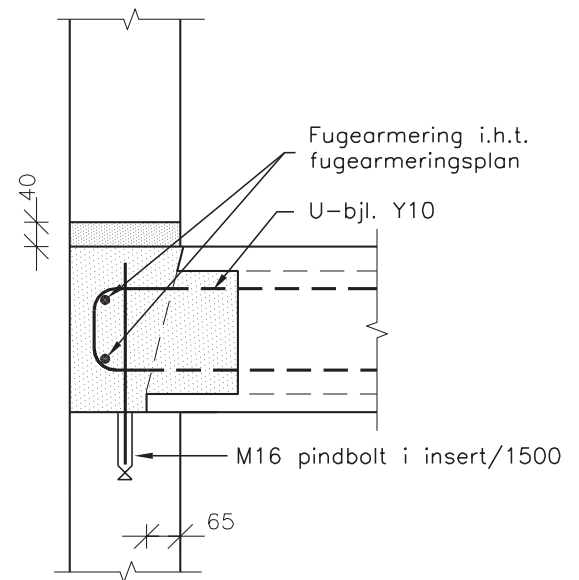
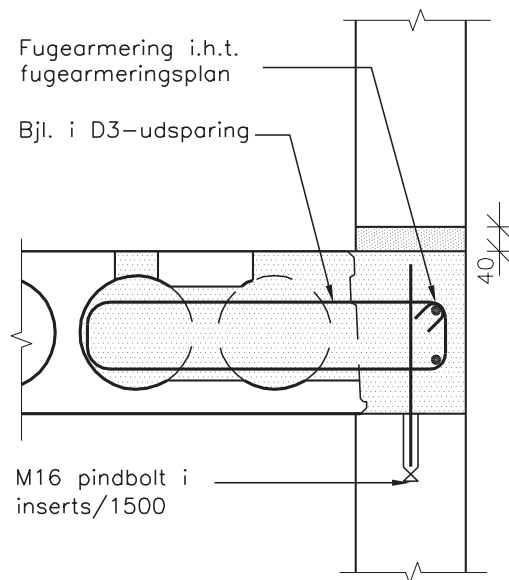
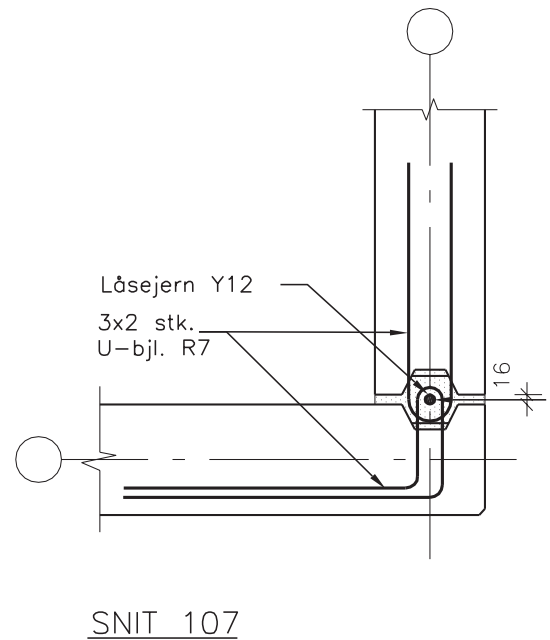
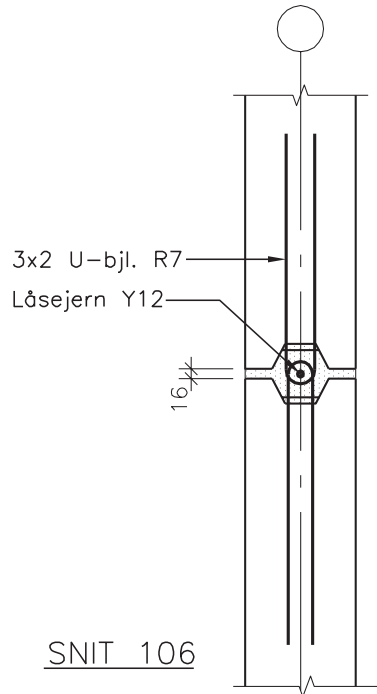
C: 2Y2, l=4800 igennem huller i dæk

D3: bjl. Y8 (leverandørens type D3) i udsparinger pr. 1200

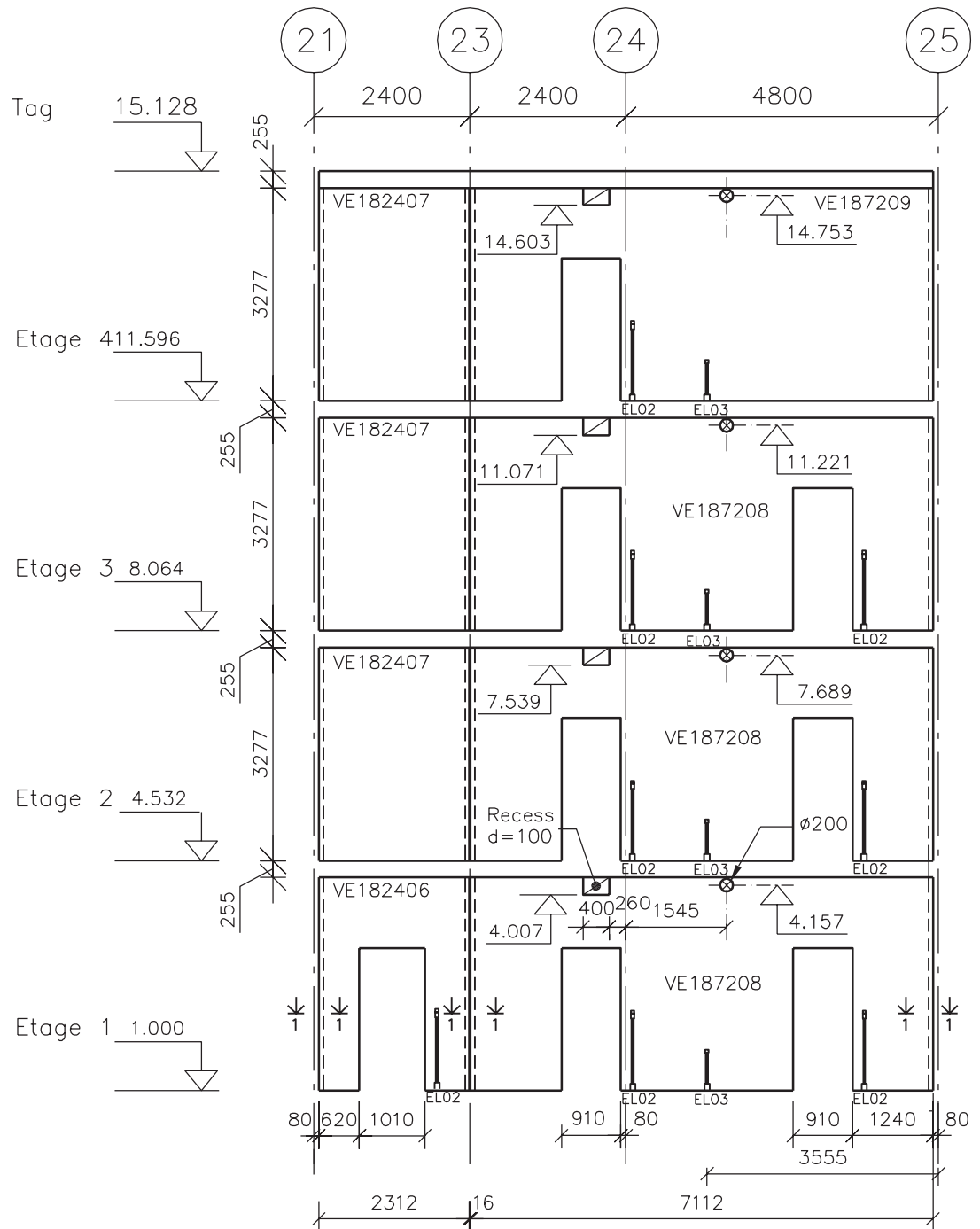
Generelt: bjl. R7/150 ved stød i fugearmering (ikke vist på plan) (5 bjl. ved Y12)

Den viste fugearmering anvendes principielt over hele dækket, selv om den ikke er indtegnet.

C7.6 Samlingsdetaljer



C7.7 Bygningsdelstegning – vægopstalt



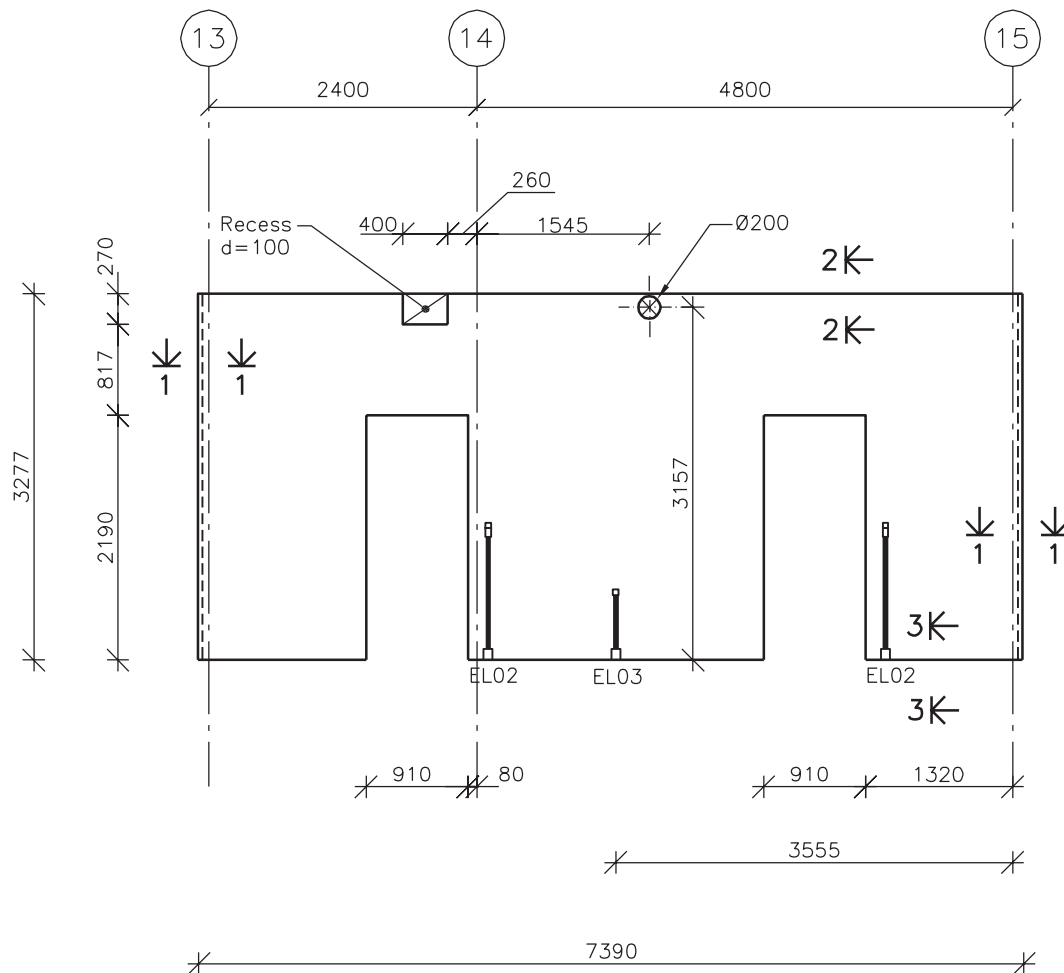
OPSTALT AF VÆG I LINIE X

Note:

Der henvis til Eksempel C7.9 -el-indstøbningsdetaljer.

Alternativt kan elindstøbninger være vist på plan som eksempel C7.3 Oversigtstegning -el.

C7.8 Bygningsdelstegning – elementtegning (frimærketegning)

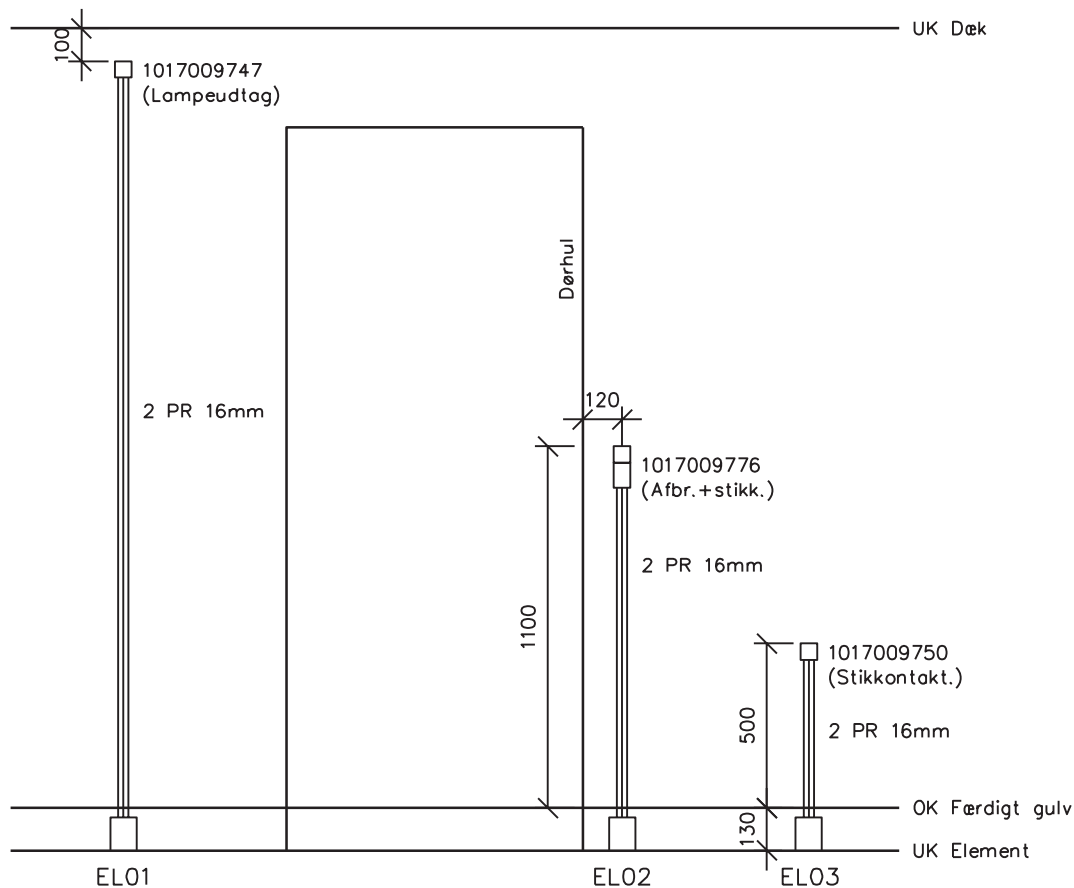


VÆG VE187210

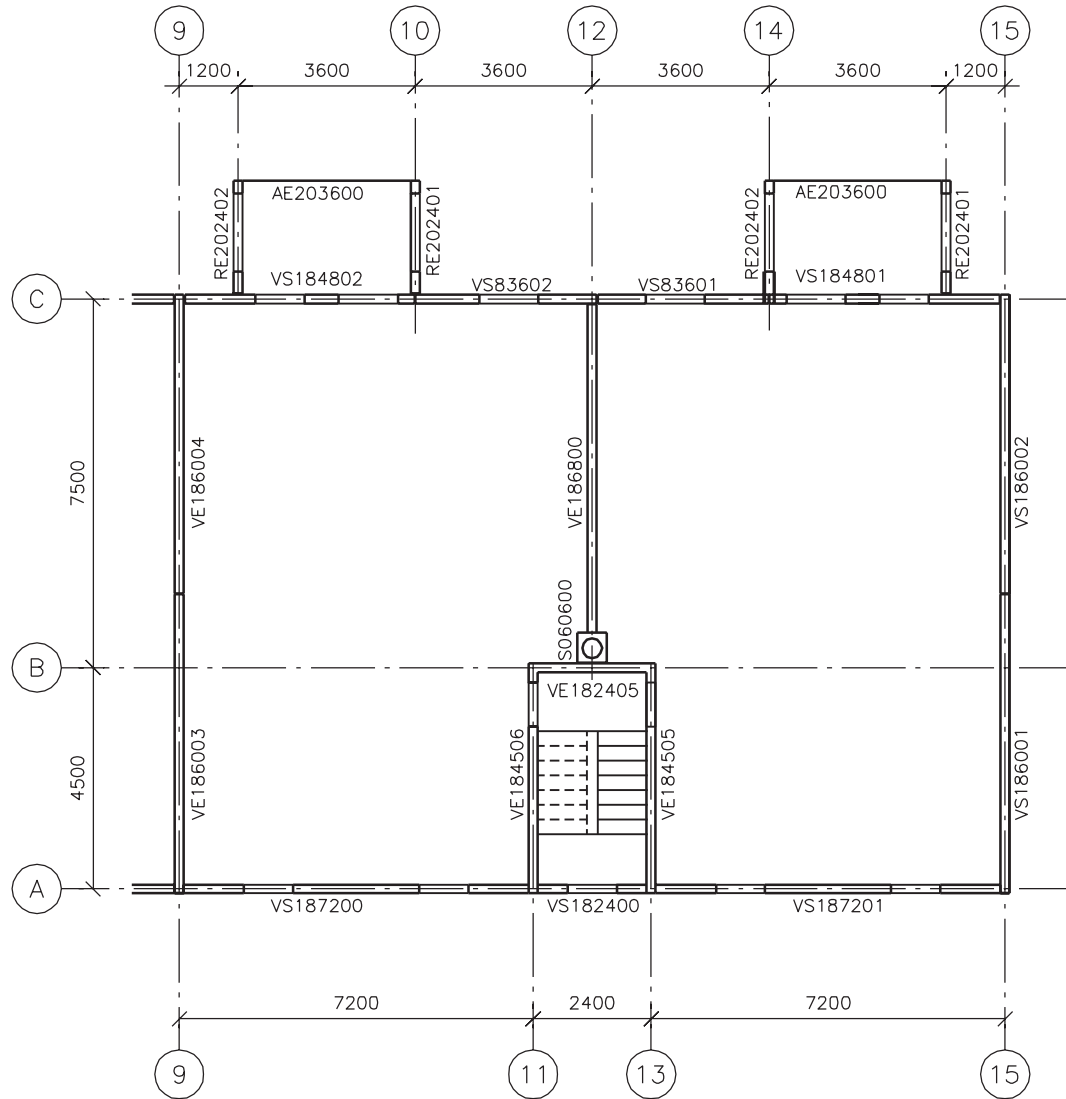
Note:

Der henvises til Eksempel C7.9 - el-indstøbningstaljer.
Alternativt kan el-indstøbninger i stedet være vist på:
C7.3 Oversigtstegning - el.

C7.9 Bygningsdelstegning – elindstøbningsdetaljer



C7.10 Nummerplan

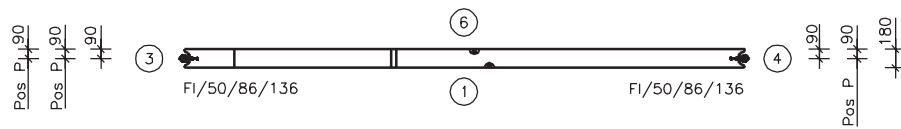


Note:

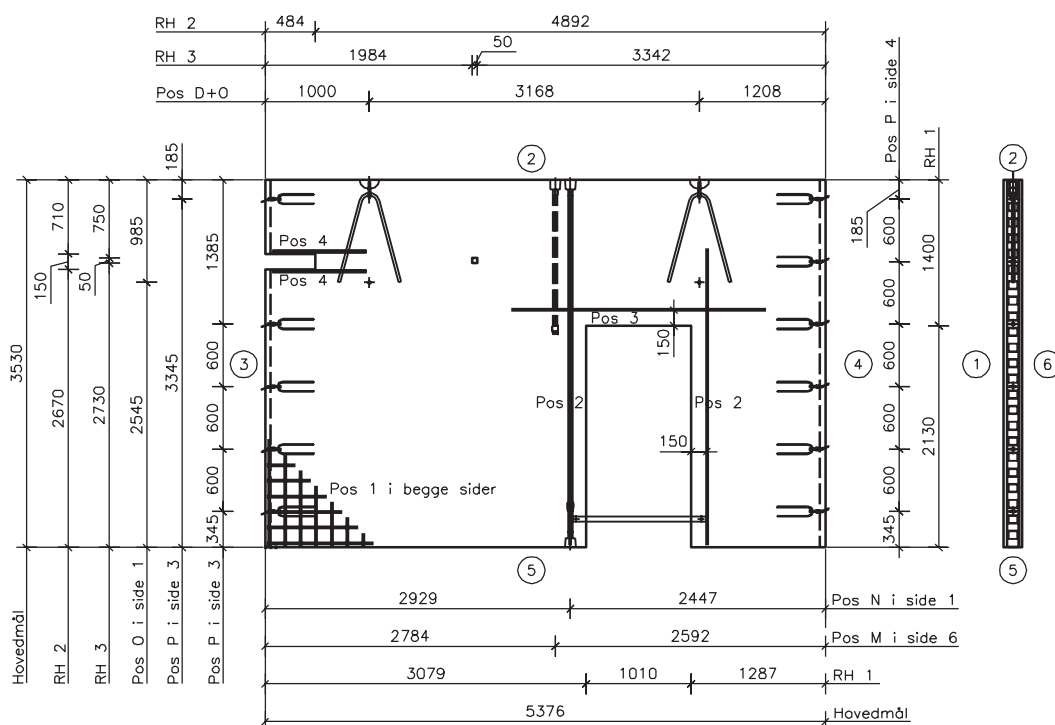
Orientering af vægelementer:

Elementets nummer er placeret på den side der svarer til side 1 på varianttegningen.

C7.11.1 Arbejdstegning – del 1

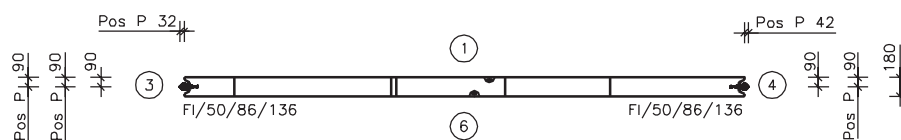


SIDE 2



SIDE 1

SIDE 4



SIDE 5

C7.11.2 Arbejdstegning – del 2

Note:

Pos	Stk	Kval. ø	LxB	BA/ SA	Vægt i kg.			Skitse	Tegn. nr
					NET	LØS	RF		
1	2	–	5260 3490		205			Y8/150 BR	
2	4		2850			10.4			
3	2		2450			4.5			
4	4		900			3.3			
Jern ialt									

Indstøbningsdele:			Indstøbningsdele:		
Pos	Stk.		Pos	Stk.	
D	2	FRIMEDA 7.5 tons			
M	1	EL2-34			
N	1	EL2-09.3			
L	1	Dørfstivning m 2 HME M16			
O	2	HME M16 /Type 21A			
P	11	Im 10/50/S m. HME M16/F21B			

Beton f _{ck} = 30 MN/m ²	Side	Min./Forskr./Max (se ståbi) *	Overflade- krav	Tyngdepunkt: 2584,1847 m ² : 18.98
Receptnummer: 1032	1	10/15/25 mm	B021	Særlige krav: Hovedmål Indstøbn. Armer. Udtørr. beskytt. ±_ mm ±_ mm ±_ mm _ Tim
Miljøklasse: Passiv	2	10/15/25 mm	–	
Kontrolklasse Skærpet	3	10/15/25 mm	–	
Specielle krav: –	4	10/15/25 mm	–	Ubenevnte mål er i mm, øvrige mål og detaljer, se tegn. nr.: SL 204 Vægt, kg : 7227
Mængde, liter: 3011	5	10/15/25 mm	–	
Farve: grå	6	10/15/25 mm	B021	

*Gælder ikke mod forskydningsløse & netender ved side 5 i batteriforme.

